

**SIPMA S.A.**  
ul. Budowlana 26  
20-469 Lublin, Polska  
tel. (+48) 81 74 45 071  
[www.sipma.pl](http://www.sipma.pl)

## *AGREGAT UPRAWOWY SIPMA AU 260 „DZIK”*



## *KATALOG CZĘŚCI*

Wydanie I 2012



## **Sposób posługiwania się katalogiem**

Katalog zawiera tablice rysunkowe i tekstowe podzespołów z wyszczególnieniem części montażowych.

Katalogiem należy posługiwać się w następujący sposób:

1. Sprawdzić informacje podane na karcie wyposażenia w Instrukcji Obsługi – ułatwią one określenie rozmiarów niektórych części;
2. Ustalić, w jakim zespole znajduje się potrzebna część;
3. Znaleźć odpowiedni rysunek zespołu, a na nim odpowiednią część;
4. Kierując się numerem części na rysunku należy odszukać w tabeli odpowiedni numer rysunku lub normy, nazwę części i ilość sztuk.

## **Sposób zamawiania części zamiennych**

Części zamienne można nabywać:

1. W sklepie internetowym SIPMA S.A. (<http://sklep.sipma.pl>) – zaletą jest dokładna lokalizacja części, dostęp do sklepu o każdej porze oraz najkrótszy czas dostawy;
2. Bezpośrednio u producenta;
3. Bezpośrednio u dostawcy maszyn.

Przy zamawianiu części zamiennych należy każdorazowo podać:

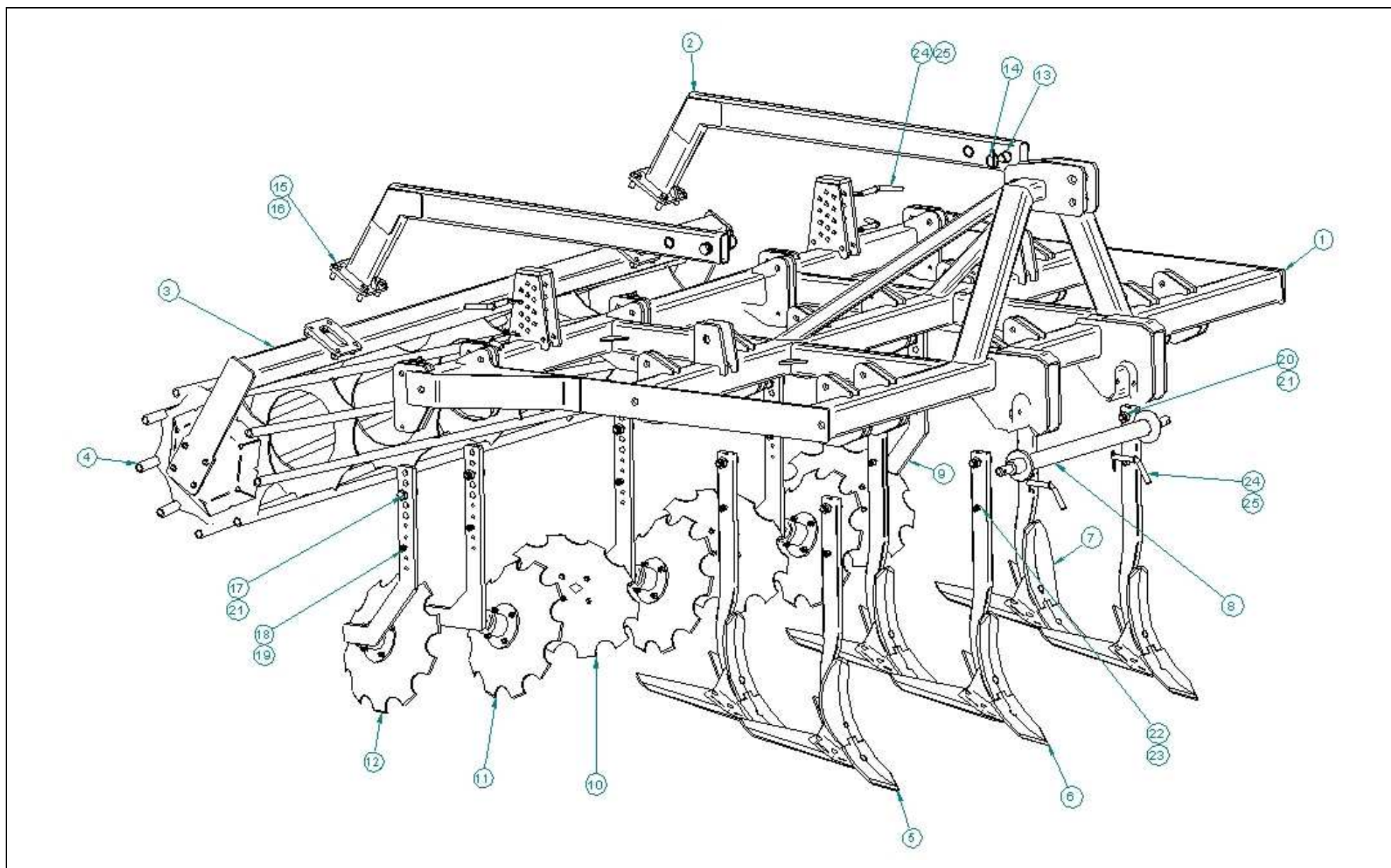
- dokładny adres zamawiającego;
- numer identyfikacyjny maszyny;
- dokładny numer rysunkowy części zamiennej wraz z nazwą i ilością potrzebnych sztuk.

**Tylko oryginalne części zamienne zapewniają pewność dopasowania elementów oraz długie, bezawaryjne użytkowanie.**

## SPIS TABLIC

<b>TABLICA 1</b>	<b>AGREGAT UPRAWOWY KPL.....</b>	<b>5</b>
<b>TABLICA 2</b>	<b>RAMA SPAWANA AGREGATU. ....</b>	<b>7</b>
<b>TABLICA 3</b>	<b>ZESPÓŁ WAŁU STRUNOWEGO Z RAMKĄ KPL.....</b>	<b>9</b>
<b>TABLICA 4</b>	<b>ZESTAWIENIE REDLIC KPL.....</b>	<b>11</b>
<b>TABLICA 5</b>	<b>ZESPÓŁ TALERZ - PIASTA.....</b>	<b>13</b>
<b>TABLICA 6</b>	<b>MALATURA.....</b>	<b>14</b>

Tablica 1 Agregat kpl.

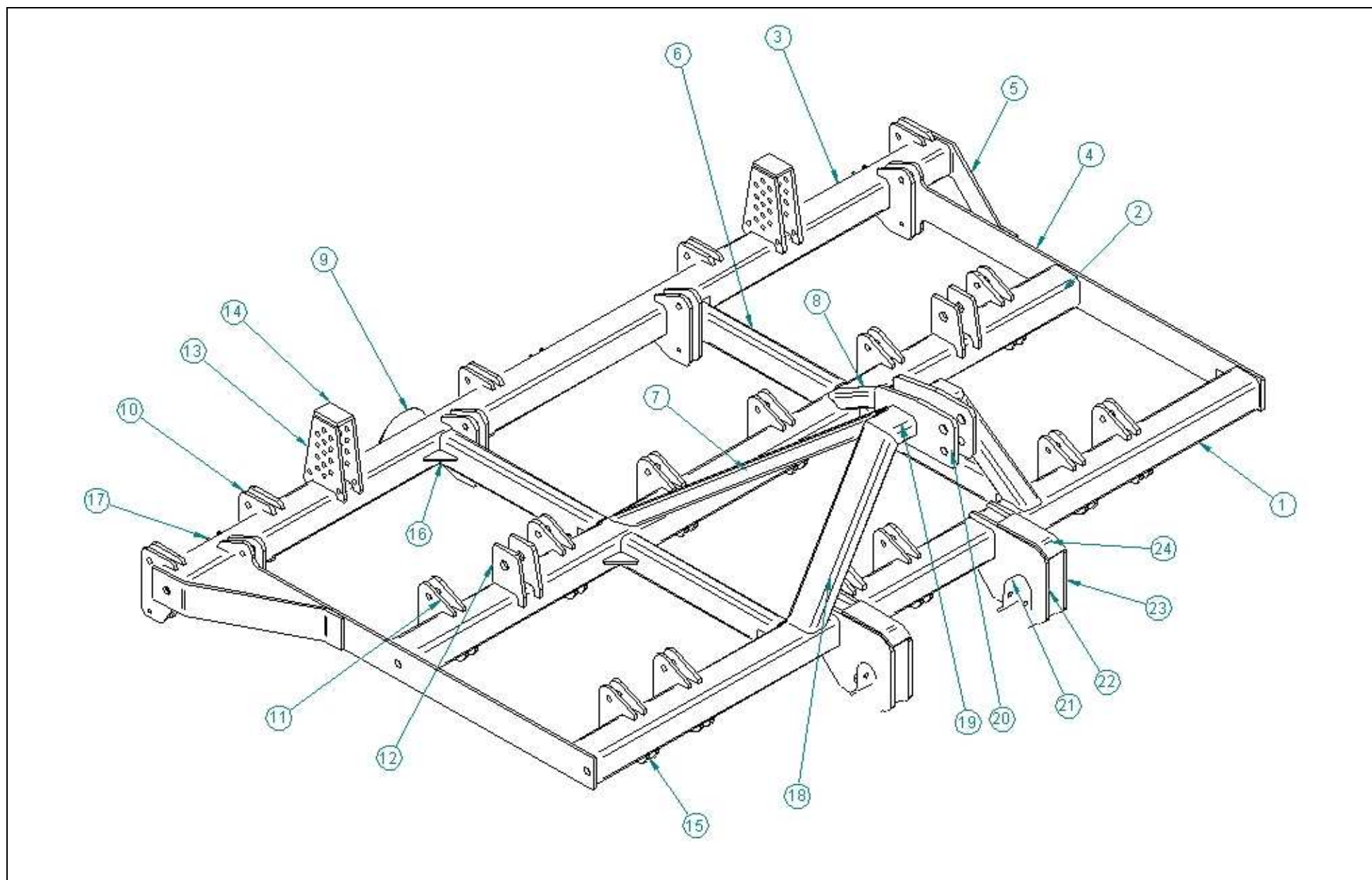


**Wykaz części oraz zespołów dla agregatu kpl.**

**Tablica 1**

<b>Nr na rys.</b>	<b>Numer/norma</b>	<b>Nazwa części</b>	<b>Ilość szt.</b>	<b>Uwagi:</b>
1	1442-010-510.00	Rama spawana	1	Tablica 2
2	1442-020-530.00	Zespół ramienia	2	Tablica 1
3	1442-020-520.00	Ramka wału WS kpl	1	Tablica 3
4	1442-020-510.00	Wał WS spawany	1	Tablica 3
5	1442-040-520.00	Spulchniacz skrajny L kpl. L-Sz	1	Tablica 4
6	1442-040-540.00	Spulchniacz kpl L-Sz	4	Tablica 4
7	1442-040-510.00	Spulchniacz skrajny P kpl L-Sz	1	Tablica 4
8	1442-010-560.00	Walek zaczepu spawany	1	Tablica 1
9	1442-030-550.00	Noga P kpl.	1	Tablica 5
10	1442-030-590.00	Noga T kpl.	2	Tablica 5
11	1442-030-570.00	Noga 0,5T kpl.	1	Tablica 5
12	1442-030-510.00	Noga L kpl.	1	Tablica 5
13	1442-020-101.00	Sworzeń ramienia	2	
14	PN-ISO 7072	Przetyczka 6x42 - A3L	2	
15	PN-EN ISO 4017	Śruba M16x45-8.8-A3L	8	
16	PN-EN ISO 7040	Nakrętka samozab. M16 - 8 - A3L	8	
17	PN-EN ISO 4014	Śruba M20x70-8.8 A3L	5	
18	PN-EN ISO 4014	Śruba M12x60-8.8-A3L	5	
19	PN-EN ISO 7040	Nakrętka samozab. M12 - 8 - A3L	5	
20	PN-EN ISO 4017	Śruba M20x75-8.8-A3L	6	
21	PN-EN ISO 7040	Nakrętka samozab. M20 - 8 - A3L	11	
22	PN-EN ISO 4014	Śruba M12x70-10.9 - A3L	6	
23	PN-EN ISO 7040	Nakrętka samozab. M12 - 10 - A3L	6	0653-323-009ZN
24	1442-010-550.00	Przetyczka D16 spawana	6	
25	PN-ISO 7072	Zawlecza 3x70 - A3L	6	
26				

Tablica 2 Rama spawana agregatu.



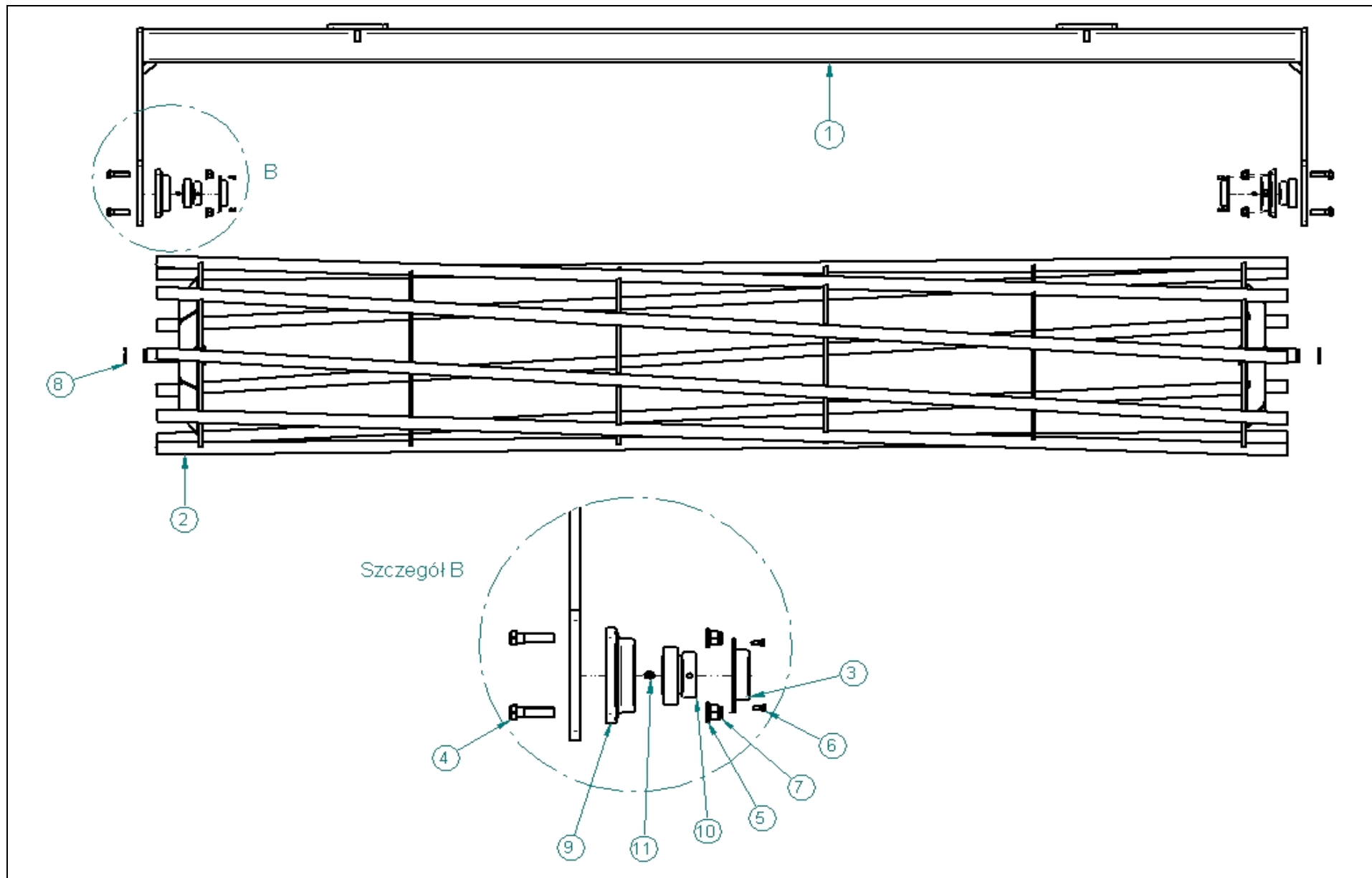
## Wykaz części dla zespołu - rama spawana

Tablica 2

Nr na rys.	Numer/norma	Nazwa części	Ilość szt.	Uwagi:
1	1442-010-100.00	Belka główna 1	1	
2	1442-010-101.00	Belka główna 2	1	
3	1442-010-102.00	Belka główna 3	1	
4	1442-010-103.00	Bok	2	
5	1442-010-104.00	Blacha boczna	2	
6	1442-010-105.00	Poprzeczka	4	
7	1442-010-111.00	Odciał trojzaczepu L	1	
8	1442-010-112.00	Odciał trojzaczepu P	1	
9	1442-010-119.00	Wspornik nalepki ogr. prędkości	1	
10	1442-010-125.00	Blacha talerza	10	
11	1442-010-126.00	Blacha redlicy	30	
12	1442-010-127.00	Blacha zawiasu	4	
13	1442-010-128.00	Wspornik regulacji WS	4	
14	1442-010-129.00	Ogranicznik wysok. WS	2	
15	1442-010-130.00	Ogranicznik wychyłu redlicy	6	
16	1442-010-131.00	Żebro ramy	12	
17	PN-S-73103	Uchwyt trójkąta	3	
18	1442-010-110.00	Belka trójzaczepu	2	
19	1442-010-113.00	Wspornik zaczepu	1	
20	1442-010-114.00	Blok zaczepu	2	
21	1442-010-118.00	Ucho zaczepu	2	
22	1442-010-115.00	Blacha zaczepu wew.	2	
23	1442-010-116.00	Blacha zaczepu zew.	2	
24	1442-010-117.00	Nakładka zaczepu	2	
25				



Tablica 3 Zespół wału strunowego z ramką kpl.

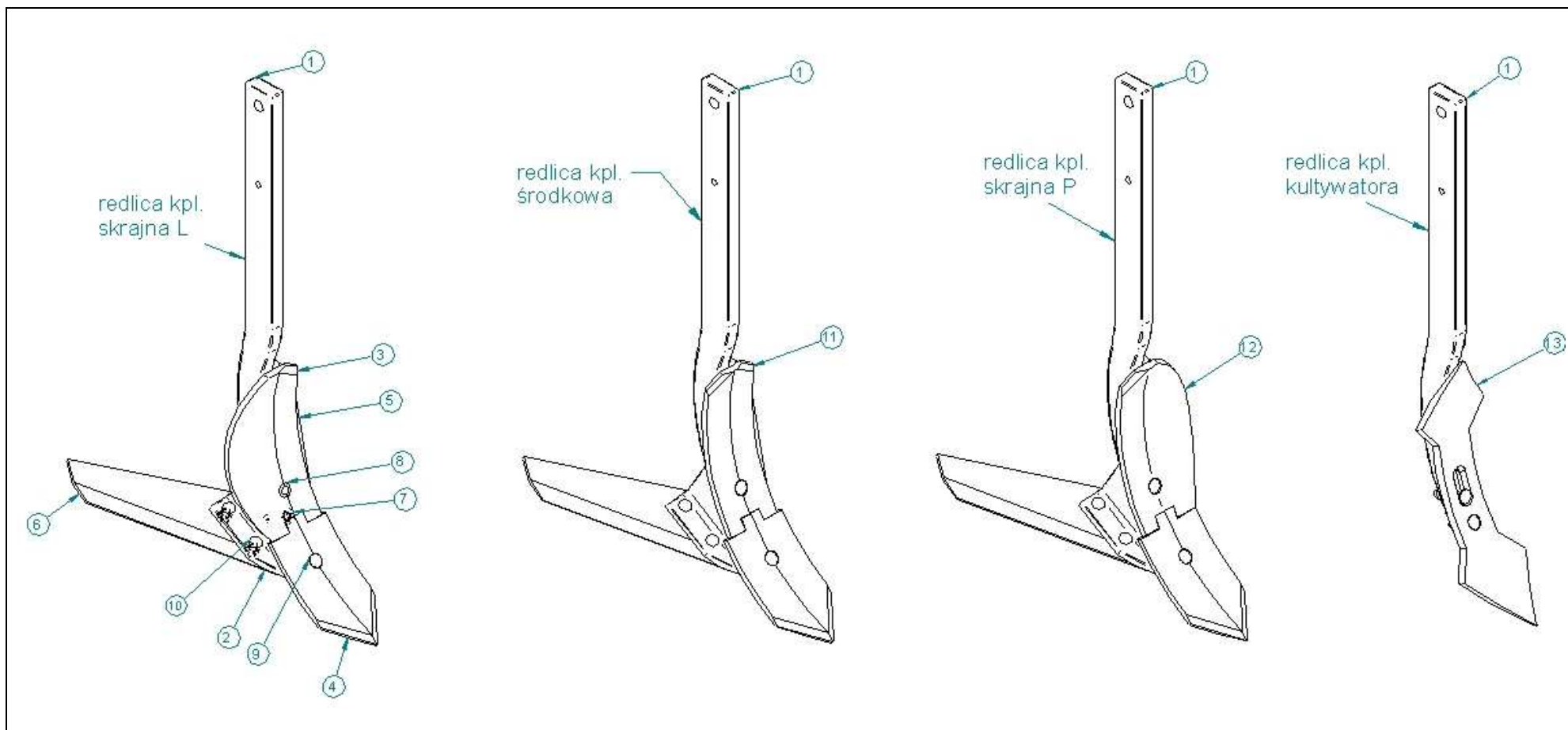


**Wykaz części dla zespołu wału strunowego z ramką kpl.**

**Tablica 3**

<b>Nr na rys.</b>	<b>Numer/norma</b>	<b>Nazwa części</b>	<b>Ilość szt.</b>	<b>Uwagi:</b>
1	1442-020-520.00	Rama WS spawana	1	
2	1442-020-510.00	Wał WS spawany	1	
3	1442-020-540.00	Kapsel oprawy spawany	2	
4	PN-EN ISO 4014	Śruba M12x 45-8,8-B A3L	8	
5	PN-EN ISO 7091	Podkładka 13 A3L	8	
6	PN-EN ISO 4762	Śruba M 5 x 12 - 8.8 - A3L	4	
7	PN-EN ISO 7040	Nakrętka samozab. M12-8- A3L	8	
8	0639-361-015	Pierścień osadczy sprężynujący Z 35	2	
9	1442-020-117.00	Oprawa łożyska	2	
10	PN-M-86120	Łożysko samonast. FD 207	2	
11	PN-M-86002	Smarownicza St M8x1	2	
12				

**Tablica 4 Zestawienie redlic kpl.**



**Wykaz elementów dla zespołu redlic kpl.**

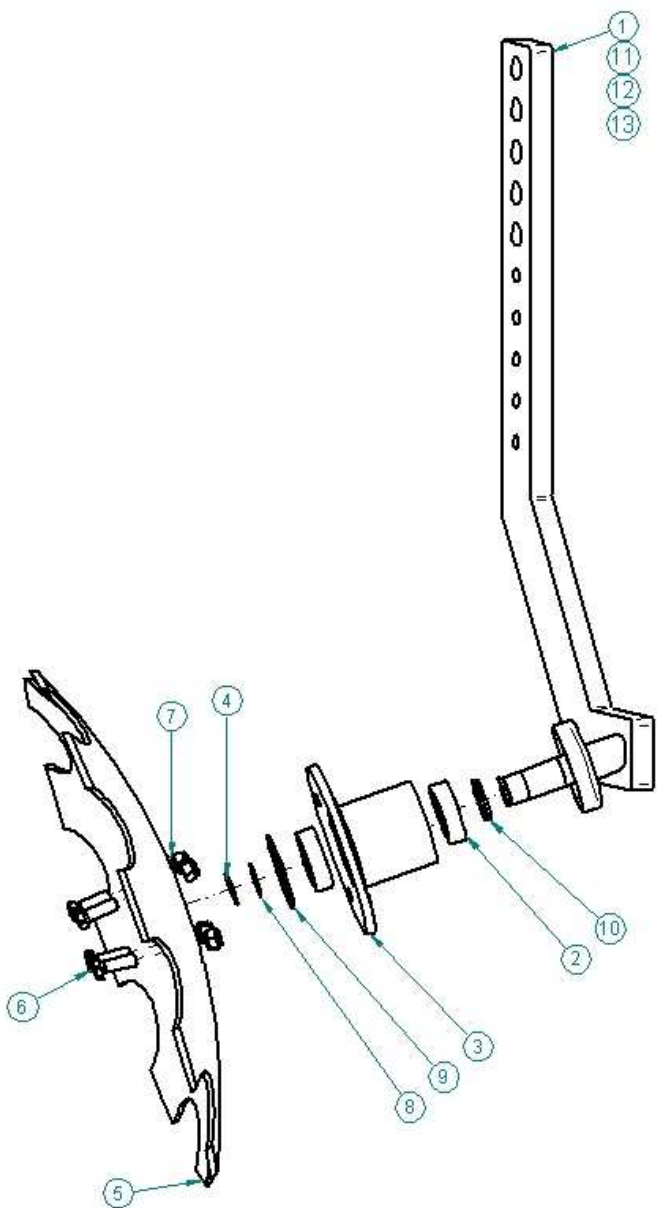
**Tablica 4**

<b>Nr na rys.</b>	<b>Numer/norma</b>	<b>Nazwa części</b>	<b>Ilość szt.</b>	<b>Uwagi:</b>
1	0829-105-023	Grządziel L-Sz typ3	6	+13 szt – do kultywatora
2	0829-105-030	Uchwyt lemiesza L-Sz	1	
3	0829-105-027	Odkładnia skrajna L	1	
4	0829-105-022	Dziób redlicy L-Sz	1	
5	0829-105-024	Lemiesz prawy L-Sz	1	
6	0829-105-025	Lemiesz lewy L-Sz	1	
7	0829-105-034	Śruba uchwytu M12x60-12,9	1	
8	0829-105-035	Śruba odkładni M12x70-12,9	1	
9	0829-105-038	Śruba dziobowa M12x35-12,9	1	
10	0829-105-039	Śruba grzybkowa M12x35 L-Sz	4	
11	0829-105-028	Odkładnia środkowa L-Sz	1	
12	0829-105-026	Odkładnia skrajna P	1	
13	0829-105-029	Odkładnia sercowa	13	do opcji kultywatora
14				

Tablica 5 Zespół talerz - piasta.

Zespół talerz - piasta.

Nr na rys.	Numer/norma	Nazwa części	Ilość szt.
1	1442-030-520.00	Noga L spawana	1
2	PN-M-86100	Łożysko 6205-2RS	2
3	1442-030-530.00	Piasta spawana	1
4	PN-M-85111	Pierścień osadczy Z 25	1
5	1442-030-540.00	Talerz spawany	1
6	PN-EN ISO 4017	Śruba M10x30-8.8-B-A3L	4
7	PN-EN ISO 7040	Nakrętka samozab. M10 - 8 - A3L	4
8	089-000712-0.206	Podkładka dystansowa 0,3	1
9	1373-111-114	Oring 58x3,55	1
10	1373-111-068	Oring 28x3	2
11	1442-030-560.00	Noga P spawana	1
12	1442-030-580.00	Noga 0,5 T spawana	1
13	1442-030-600.00	Noga T spawana	1





**Wykaz części dla malatury.****Tablica 6**

<b>Nr na rys.</b>	<b>Numer/norma</b>	<b>Nazwa części</b>	<b>Ilość szt.</b>	<b>Uwagi:</b>
1	5276-170-225.11	Nalepka-uwaga czytaj instr. obsługi	1	
2	1442-060-102.00	Nalepka zbiorcza - zawieszane	1	
3	5276-170-131.00	Nalepka człowiek-STOP	4	
4	5276-170-161.01	Nalepka-pkt smarow. smarem	2	
5	1442-060-103.00	Zachowaj bezpieczną odległość	2	
6	3050-100-100.01	Nalepka ograniczenia prędkości 25	1	
7	5426-090-103.00	Pasy biało-czerwone	4	
8	1442-060-101.00	Nalepka z logo producenta	2	
9	5276-170-148.01	Nalepka zaczep na hak	3	
10				