

**SIPMA S.A.**  
ul. Budowlana 26  
20-469 Lublin, Polska  
tel. (+48) 81 74 45 071  
[www.sipma.pl](http://www.sipma.pl)

## ***ZGRABIARKA SIPMA ZK 350***



## ***KATALOG CZĘŚCI***

Wydanie 4/2012



## **Sposób posługiwania się katalogiem przy zamawianiu części zamiennych:**

Katalog zawiera tablice rysunkowe i tekstowe podzespołów Zgrabiarki SIPMA ZK 350 z wyszczególnieniem wszystkich części montażowych. Przy zamawianiu części zamiennych należy:

- 1) Ustalić, w jakim zespole znajduje się potrzebna część.
- 2) Znaleźć odpowiedni rysunek zespołu a na nim potrzebną część.
- 3) Kierując się numerem części na rysunku należy odszukać w tabeli odpowiedni numer rysunku lub normy potrzebnej części oraz nazwę i ilość sztuk.

### **Części można nabywać na 3 sposoby:**

- 1) W sklepie internetowym SIPMA S.A. <http://sklep.sipma.pl> – zaletą jest dokładna lokalizacja części, dostęp do sklepu o każdej porze oraz najkrótszy czas realizacji zamówienia.
- 2) Bezpośrednio u producenta.
- 3) Bezpośrednio u dostawcy maszyn.

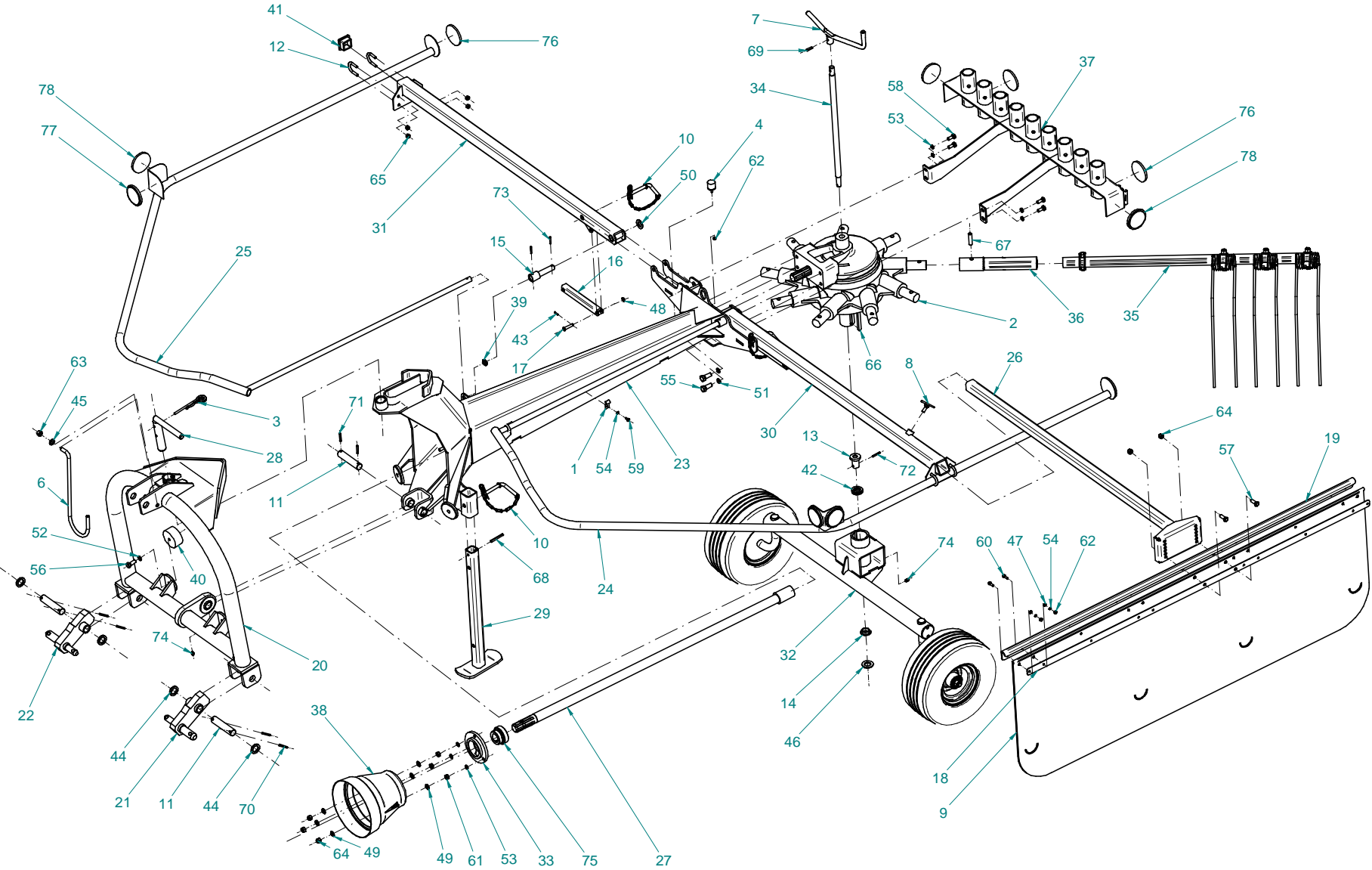
### **Przy zamawianiu części należy:**

- 1) Podać w zamówieniu dokładny numer rysunkowy potrzebnej części wraz z nazwą i ilością potrzebnych sztuk.
- 2) Podać w zamówieniu typ i numer fabryczny maszyny, rok jej produkcji i dokładny adres zamawiającego.

**Producent zastrzega sobie możliwość wprowadzania drobnych zmian konstrukcyjnych bez bieżącej aktualizacji katalogu części.**



# Zgrabiarka kompletna 5588-000-000.00



Tablica 1

Zgrabiarka SIPMA ZK 350

**Zgrabiarka kompletna**  
**5588-000-000.00**

**Tablica 1**

Nr na rys.	Nr rysunku lub normy	Nazwa części	Ilość	Uwagi
1	089-0002550-0.062	Uchwyt	1	Tablica 2
2	150-01.111.APT	Przekładnia główna	1	
	K-791A	Przekładnia główna	1	
3	1600-020-130.00	Przetyczka lewa	1	
4	1029-690-015	Amortyzator	2	
5	4R-302-3-BA-K401	Wał przegubowo teleskopowy	1	
6	5184-030-143.00	Pręt wału	1	
7	5225-120-540.00	Pokrętko kpl.	1	
8	5281-080-580.00	Śruba M10 spaw.	1	
9	5288-010-600.03	Plandeka kpl.	1	
10	5557-050-540.00	Przetyczka kpl.	3	
11	5588-000-100.00	Sworzeń	3	
12	5588-000-101.00	Śruba kabłąkowa	4	
13	5588-000-102.00	Tuleja kołnierzowa	1	
14	5588-000-103.00	Tuleja ślizgowa	1	
15	5588-000-104.10	Sworzeń	2	

**Zgrabiarka kompletna**  
**5588-000-000.00**

**Tablica 1 cd.**

<b>Nr na rys.</b>	<b>Nr rysunku lub normy</b>	<b>Nazwa części</b>	<b>Ilość</b>	<b>Uwagi</b>
16	5588-000-105.00	Łącznik	2	
17	5588-000-106.00	Sworzeń	2	
18	5588-010-107.00	Pasek plandeki	1	
19	5588-010-108.00	Kątownik fartucha	1	
20	5588-010-510.00	Wieżyczka	1	
21	5588-010-520.00	Wahacz spaw.	1	
22	5588-010-540.00	Wahacz spaw.	1	
23	5588-010-550.01	Ramka spaw.	1	
24	5588-010-570.20	Barierka lewa spaw.	1	
25	5588-010-580.20	Barierka prawa spaw.	1	
26	5588-010-590.00	Wspornik fartucha	1	
27	5588-010-610.01	Wał spaw.	1	
28	5588-010-620.00	Zatrząsk	1	
29	5588-010-630.00	Noga spaw.	1	
30	5588-010-660.10	Ramię lewe spaw.	1	

**Zgrabiarka kompletna**  
**5588-000-000.00**

**Tablica 1 cd.**

<b>Nr na rys.</b>	<b>Nr rysunku lub normy</b>	<b>Nazwa części</b>	<b>Ilość</b>	<b>Uwagi</b>
31	5588-010-670.10	Ramię prawe spaw.	1	
32	5588-020-500.00	Podwozie kpl.	1	Tablica 3
	5588-020-700.00	Podwozie kpl.	1	Tablica 5 (opcja)
33	5588-030-115.00	Oprawa D-207	1	
34	5588-030-127.00	Sworzeń wydźwigu	1	
35	5588-030-500.10	Ramię grabiące kpl.	9	Tablica 4
36	5588-030-520.00	Ostoja	9	
37	5588-030-530.01	Zasobnik	1	
38	0829-402-212	Ośłona 41703 z otw 85	1	
39	0631-113-146	Łożysko kołnierzowe	2	
40	0829-602-005	Wibroizolator	2	
41	1363-990-039	Wkładka kwadratowa SR 1540 - 199274	1	
42	PN-86/M-86260	Łożysko kulkowe wzdłużne 51105	1	
43	PN-EN ISO 1234	Zawlecza 2,5x14-St	2	
44	PN-M-82004	Podkładka 27 Fe/Zn8	4	
45	PN-M-82005	Podkładka 13 Fe/Zn8	1	



**Zgrabiarka kompletna  
5588-000-000.00**

**Tablica 1 cd.**

<b>Nr na rys.</b>	<b>Nr rysunku lub normy</b>	<b>Nazwa części</b>	<b>Ilość</b>	<b>Uwagi</b>
46	PN-M-82005	Podkładka 25 Fe/Zn8	1	
47	PN-M-82005	Podkładka 6,4-Fe/Zn8	10	
48	PN-M-82005	Podkładka 8,4 Fe/Zn8	2	
49	PN-M-82005	Podkładka 10,5-Fe/Zn8	7	
50	PN-M-82005	Podkładka 21 Fe/Zn8	2	
51	PN-M-82008	Podkładka spr. Z 14,2 Fe/Zn8	4	
52	PN-M-82008	Podkładka spr. Z 12,2 Fe/Zn8	2	
53	PN-M-82008	Podkładka spr. Z 10,2 Fe/Zn8	7	
54	PN-M-82008	Podkładka spr. Z 6,1 Fe/Zn8	13	
55	PN-M-82105	Śruba M14x 35-8.8-B Fe/Zn8	4	
56	PN-M-82105	Śruba M12x30-8.8-B	2	
57	PN-M-82105	Śruba M10x30-8.8-B Fe/Zn8	2	
58	PN-M-82105	Śruba M10x25-8.8-B-Fe/Zn8	4	
59	PN-M-82105	Śruba M6x12-8.8-B-Fe/Zn8	1	
60	PN-M-82105	Śruba M 6x 20-8.8-B Fe/Zn8	10	

**Zgrabiarka kompletna**  
**5588-000-000.00**

**Tablica 1 cd.**

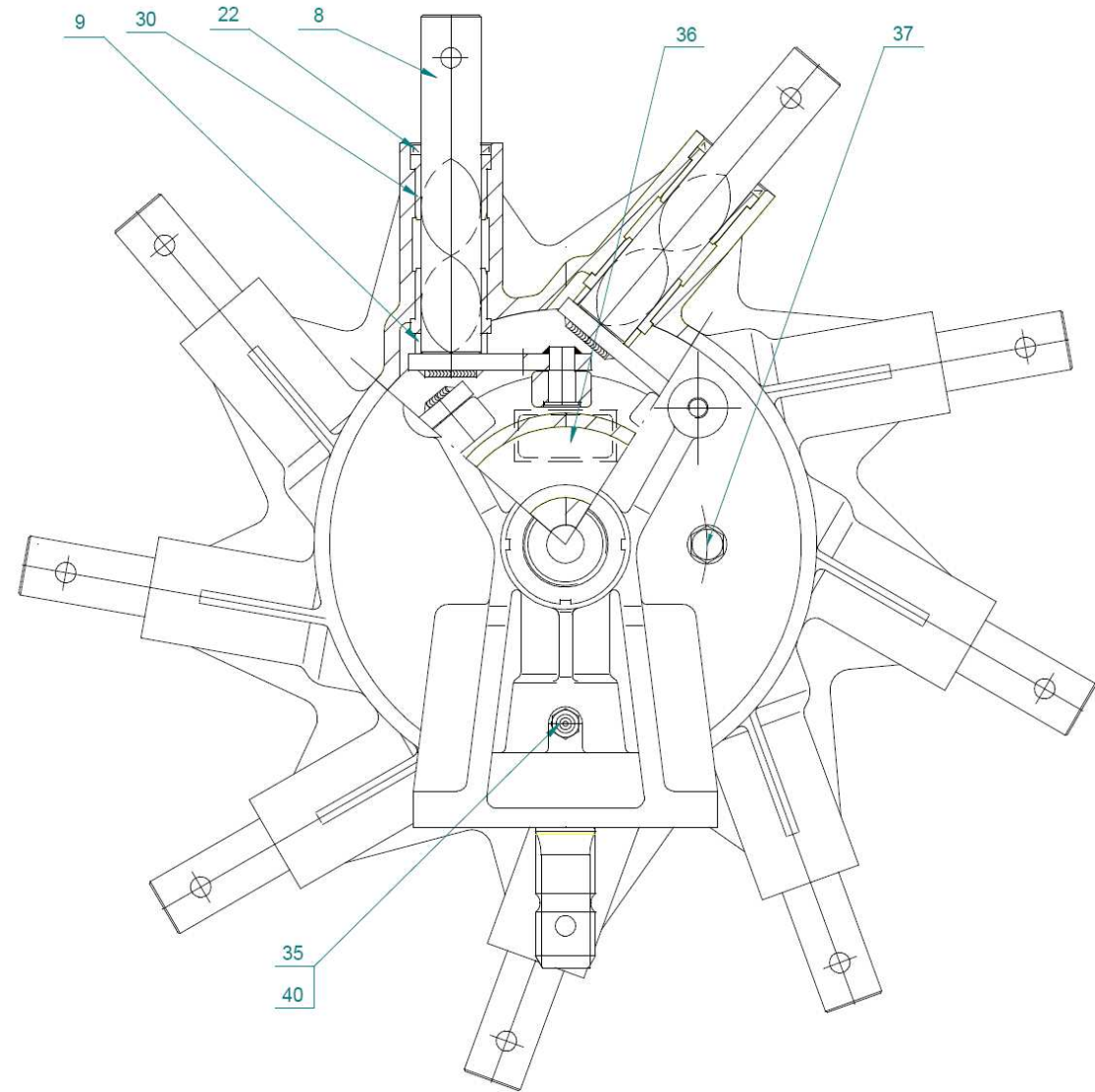
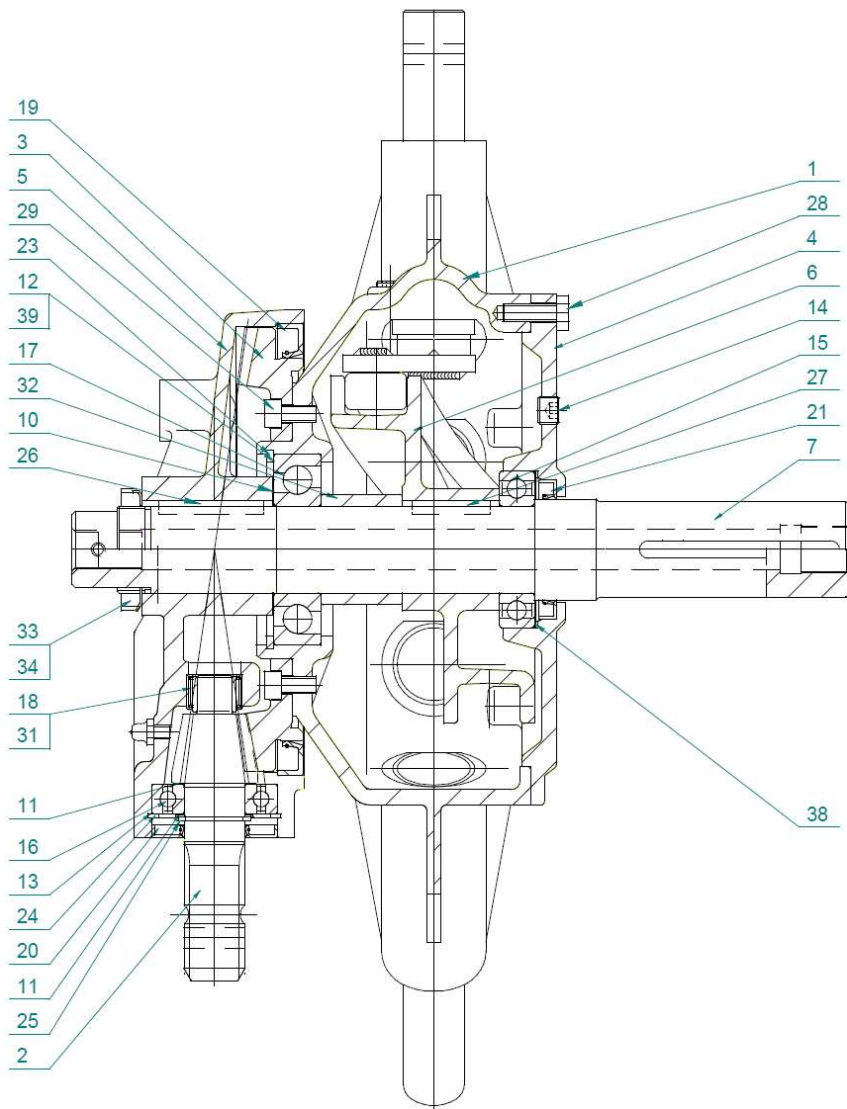
<b>Nr na rys.</b>	<b>Nr rysunku lub normy</b>	<b>Nazwa części</b>	<b>Ilość</b>	<b>Uwagi</b>
61	PN-M-82144	Nakrętka M10-8-B-Fe/Zn8	3	
62	PN-M-82144	Nakrętka M6-8-B-Fe/Zn8	12	
63	PN-M-82175	Nakrętka samozab. M12-8-B Fe/Zn8	1	
64	PN-M-82175	Nakrętka samozab. M10-8-B-Fe/Zn8	5	
65	PN-M-82175	Nakrętka samozab. M8-8-B Fe/Zn8	8	
66	PN-M-85005	Wpust pryzmatyczny A10x8x110	2	
67	PN-M-85023	Kołek sprężysty 12x50	9	
68	PN-M-85023	Kołek sprężysty 8x60	1	
69	PN-M-85023	Kołek sprężysty 8x25	1	
70	PN-M-85023	Kołek sprężysty 6x45	4	
71	PN-M-85023	Kołek sprężysty 6x35	2	
72	PN-M-85023	Kołek sprężysty 5x35	1	
73	PN-M-85023	Kołek sprężysty 5x30	4	
74	PN-M-86002	Smarownicza StM8x1	2	
75	PN-M-86120	Łożysko samonast. FD 207	1	

**Zgrabiarka kompletna**  
**5588-000-000.00**

**Tablica 1 cd.**

<b>Nr na rys.</b>	<b>Nr rysunku lub normy</b>	<b>Nazwa części</b>	<b>Ilość</b>	<b>Uwagi</b>
76	1132-320-011	Urząd. odblask. okr. czerwone 75T samoprzyl.	4	
77	1132-320-003	Urząd. odblask. okr. białe 75T samoprzyl.	2	
78	1132-320-002	Urząd. odblask. okr. żółte 75T samoprzyl.	4	

# Przekładnia główna wał 55 150-01.111.APT



**Przekładnia główna wał 55  
150-01.111.APT**

**Tablica 2**

Nr na rys.	Nr rysunku lub normy	Nazwa części	Ilość	Uwagi
1	150-01.01	Korpus	1	
2	150-01.02.02G	Zębnik	1	
3	150-01.03.02G	Koło zębate	1	
4	150-01.04.01	Pokrywa dolna	1	
5	150-01.05.05	Pokrywa górna	1	
6	150-01.06	Koło krzywkowe	1	
7	150-01.07.08	Wał	1	
8	150-01.08.01	Korba kpl.	9	
9	150-01.09	Pierścień	9	
10	DIN 988	Podkładka dyst. PS50x62xg	-	Wg potrzeb
11	DIN 988	Podkładka dyst. PS35x45xg	-	Wg potrzeb
12	150-01.12	Ośłona łożyska	1	
13	DIN 988	Podkładka dyst. PS56x72xg	-	Wg potrzeb
14	DIN 906 (NOSTRALI&ARNALDO)	Korek 3/8"	2	
15	PN/M-86100	Łożysko 6210 2RS	1	

**Przekładnia główna wał 55  
150-01.111.APT**

**Tablica 2 cd.**

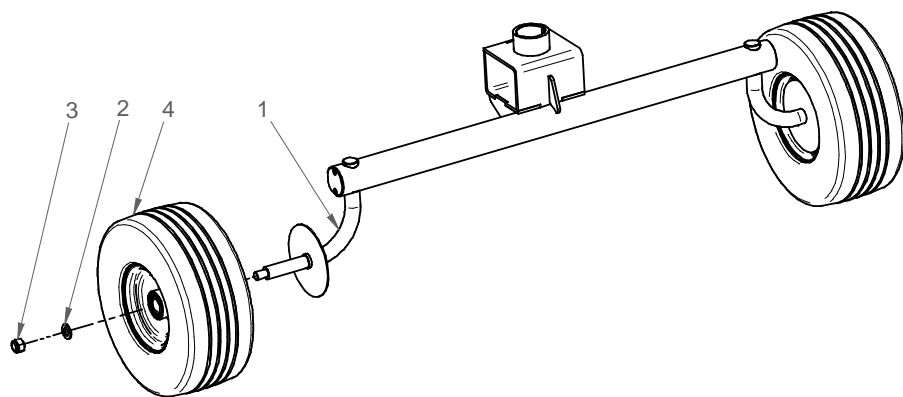
<b>Nr na rys.</b>	<b>Nr rysunku lub normy</b>	<b>Nazwa części</b>	<b>Ilość</b>	<b>Uwagi</b>
16	PN/M-86100	Łożysko 6207 2RS	1	
17	PN/M-86100	Łożysko 7310B	1	
18	PN/M-86295	ŁożyskoRHNA253220	1	
19	PN/M-86960	Pierścień uszczel. A220x260x15	1	
20	PN/M-86960	Pierścień uszczel. A35x72x7	1	
21	DIN 3760	Pierścień uszczel. AS58x80x10	1	
22	DIN 3760	Pierścień uszczel. AS35x47x7	9	
23	PN/M-85111	Pierścień osadczy spręż. W110	1	
24	PN/M-85111	Pierścień osadczy spręż. W72	1	
25	PN/M-85111	Pierścień osadczy spręż. Z35x2.5	1	
26	PN/M-85005	Wpust A10x8x60	1	
27	PN/M-85005	Wpust A10x8x45	1	
28	PN/M-82105	Śruba M10x30-8.8A	6	
29	PN/M-82302	Śruba z łbem walc. M10x20-8.8	8	
30	150-01.14	Tulejka	18	

**Przekładnia główna wał 55**  
**150-01.111.APT**

**Tablica 2 cd.**

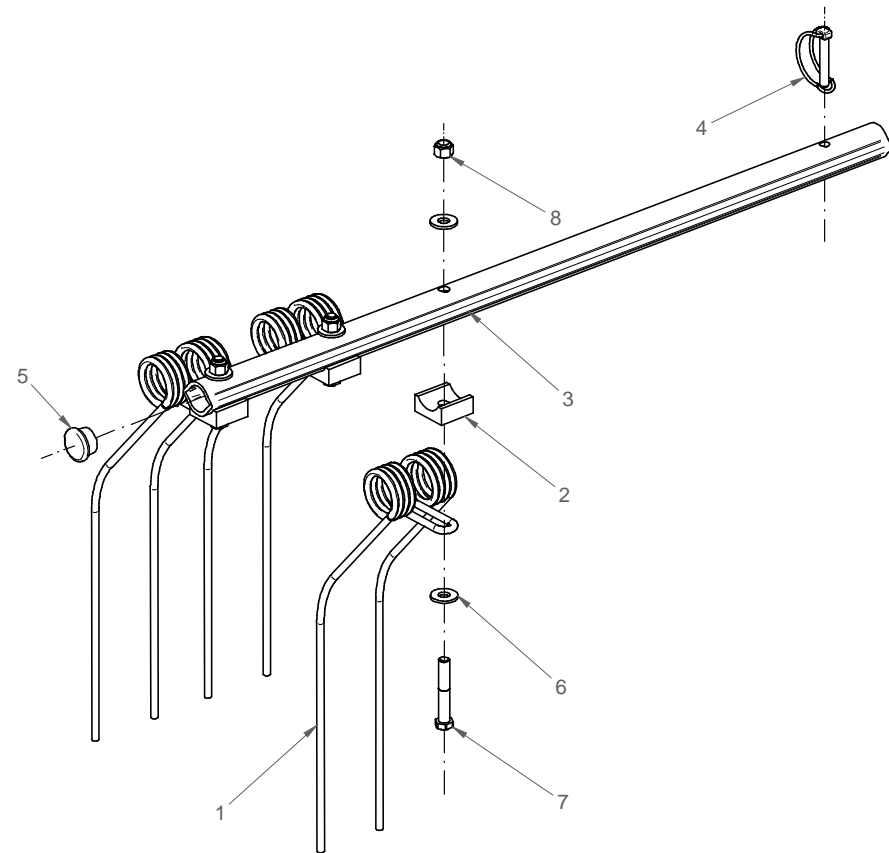
<b>Nr na rys.</b>	<b>Nr rysunku lub normy</b>	<b>Nazwa części</b>	<b>Ilość</b>	<b>Uwagi</b>
31	PN/M-86295	Pierścień wew. LNA 202520.5	1	
32	150-01.34.00	Tuleja dystansowa	1	
33	PN/M-86478	Nakrętka łożyskowa KM10	1	
34	PN/M-86482	Podkładka zębata MB10	1	
35	PN/M-86002	Smarowniczką StM8x1	1	
36	150-01.41.02	Tabliczka znamionowa	1	
37	(NOSTRALI&ARNALDO)	Odpowietrznik 3/8"	1	
38	DIN 988	Podkładka dyst. PS70x90xg	-	Wg potrzeb
39	DIN 988	Podkładka dyst. PS90x110xg	-	Wg potrzeb
40	Nr kat. 65 2913R	Kapturek do smarowniczek SN65	1	DBI Plastics

**Podwozie kompletne**  
**Zespół 5588-020-500.00**



**Tablica 3**

**Ramię grabiące kompletne**  
**Zespół 5588-030-500.10**



**Tablica 4**



### Podwozie kompletne – zespół 5588-020-500.00

Tablica 3

Nr na rys.	Nr rysunku lub normy	Nazwa części	Ilość	Uwagi
1	5588-020-520.20	Oś spawana	1	
2	PN-M-82005	Podkładka 17	2	
3	PN-M-82175	Nakrętka samozab. M16-8-B Fe/Zn8	2	
4	1029-660-008	Koło 15-6.00-6 6PR kpl.	2	

### Ramię grabiące kompletne – zespół 5588-030-500.10

Tablica 4

Nr na rys.	Nr rysunku lub normy	Nazwa części	Ilość	Uwagi
1	5588-030-125.01	Grabie	3	
2	5588-030-126.10	Uchwyt	3	
3	5588-030-130.00	Ramię grabiące	1	
4	0829-406-076	Przetyczka 10x60 Fe/Zn8	1	
5	1362-690-004	Zaślepka do rury SR 1530 - 199278	1	
6	PN-M-82030	Podkładka okrągła 13 Fe/Zn8	6	
7	PN-M-82101	Śruba M12x75-8.8-B-Fe/Zn8	3	
8	PN-M-82175	Nakrętka samozab. M12-8-B Fe/Zn8	3	



**Podwozie kompletne (opcja)**  
**Zespół 5588-020-700.00**

**Tablica 5**

<b>Nr na rys.</b>	<b>Nr rysunku lub normy</b>	<b>Nazwa części</b>	<b>Ilość</b>	<b>Uwagi</b>
1	5588-020-720.10	Oś spawana - tandem	1	
2	5588-020-740.00	Tandem spaw.	2	
3	1362-690-061	Zaślepka okrągła 60 (czarna)	2	
4	1362-690-053	Zaślepka okrągła 50 (czarna)	4	
5	0631-113-145	Łożysko kołnicowe	4	
6	PN-M-82005	Podkładka 17	6	
7	PN-M-82175	Nakrętka samozab. M16-8-B Fe/Zn8	6	
8	1029-660-008	Koło 15-6.00-6 6PR kpl	4	