

SIPMA S.A.  
ul. Budowlana 26  
20-469 Lublin, Polska  
tel. (+48) 81 74 45 071  
[www.sipma.pl](http://www.sipma.pl)

*Rozsiewacze nawozów*  
**SIPMA RN 1000 BORYNA**  
**SIPMA RN 1500 BORYNA**  
**SIPMA RN 2000 BORYNA**

## ***KATALOG CZĘŚCI***



Wydanie I - 2011



## **Sposób posługiwania się katalogiem**

Katalog zawiera tablice rysunkowe i tekstowe podzespołów z wyszczególnieniem części montażowych.

Katalogiem należy posługiwać się w następujący sposób:

1. Sprawdzić informacje podane na karcie wyposażenia w Instrukcji Obsługi – ułatwią one określenie rozmiarów niektórych części;
2. Ustalić, w jakim zespole znajduje się potrzebna część;
3. Znaleźć odpowiedni rysunek zespołu, a na nim odpowiednią część;
4. Kierując się numerem części na rysunku należy odszukać w tabeli odpowiedni numer rysunku lub normy, nazwę części i ilość sztuk.

## **Sposób zamawiania części zamiennych**

Części zamienne można nabywać:

1. W sklepie internetowym SIPMA S.A. (<http://sklep.sipma.pl>) – zaletą jest dokładna lokalizacja części, dostęp do sklepu o każdej porze oraz najkrótszy czas dostawy;
2. Bezpośrednio u producenta;
3. Bezpośrednio u dostawcy maszyn.

Przy zamawianiu części zamiennych należy każdorazowo podać:

- Dokładny adres zamawiającego;
- Numer identyfikacyjny maszyny;
- Dokładny numer rysunkowy części zamiennej wraz z nazwą i ilością potrzebnych sztuk.

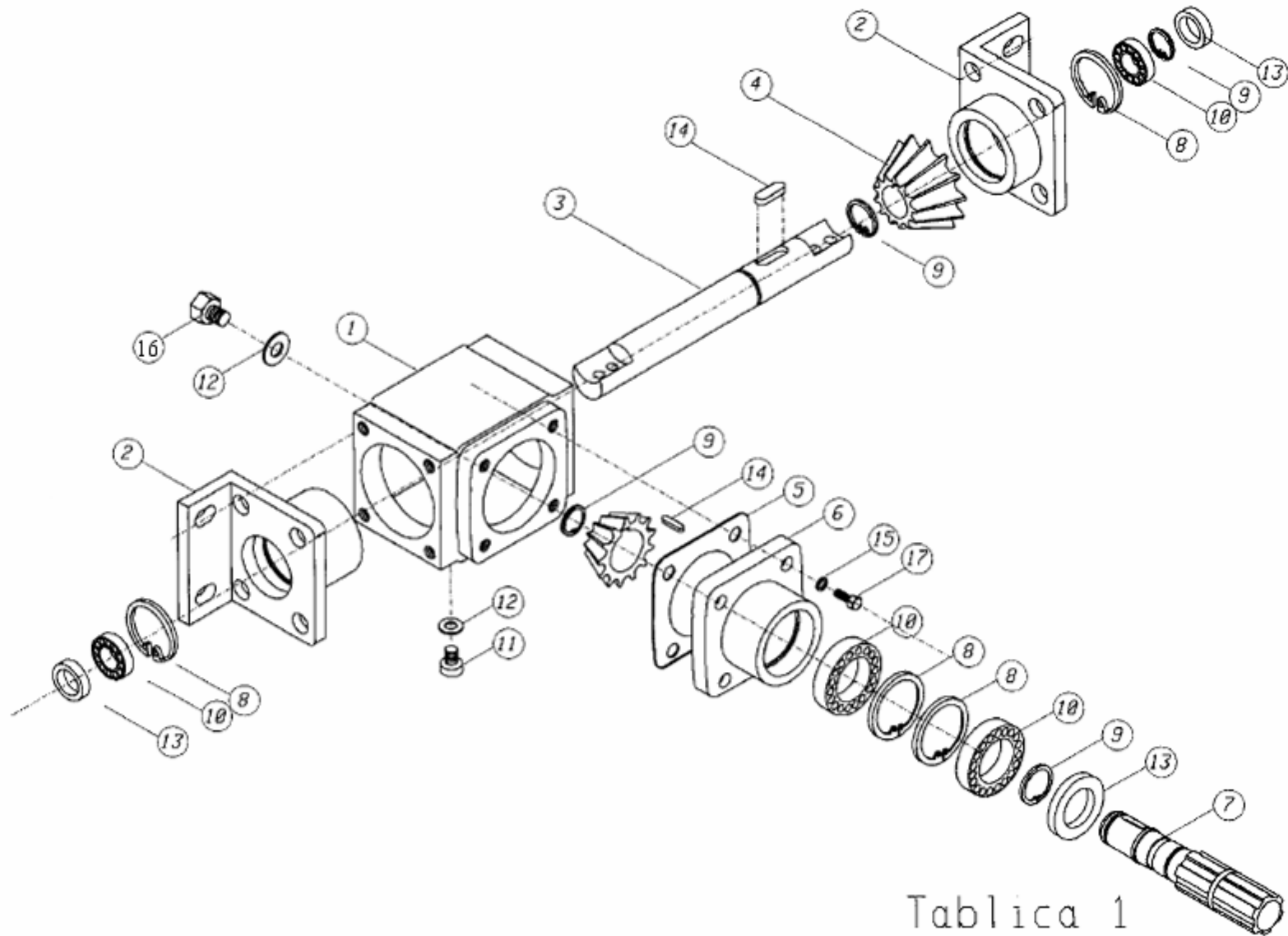
**Tylko oryginalne części zamienne zapewniają pewność dopasowania elementów oraz długie, bezawaryjne użytkowanie.**



## Spis tablic

<b>Tablica 1</b>	<b>Przekładnia środkowa 2049-030-600.10 .....</b>	<b>6</b>
<b>Tablica 2</b>	<b>Przekładnia prawa, lewa 2049-030-610.10, 2049-030-620.10 .....</b>	<b>8</b>
<b>Tablica 3</b>	<b>Siłownik kpl.....</b>	<b>10</b>
<b>Tablica 4</b>	<b>Napędy .....</b>	<b>12</b>
<b>Tablica 5</b>	<b>Pokrywa kpl. 2049-080-800.00.....</b>	<b>17</b>
<b>Tablica 6</b>	<b>Kosz.....</b>	<b>19</b>
<b>Tablica 7</b>	<b>Rama .....</b>	<b>22</b>
<b>Tablica 8</b>	<b>Wyposażenie specjalne .....</b>	<b>24</b>
<b>Tablica 9</b>	<b>Malatura SIPMA RN 1000 BORYNA, SIPMA RN 1500 BORYNA, SIPMA RN 2000 BORYNA .....</b>	<b>26</b>

Tablica 1 Przekładnia środkowa 2049-030-600.10

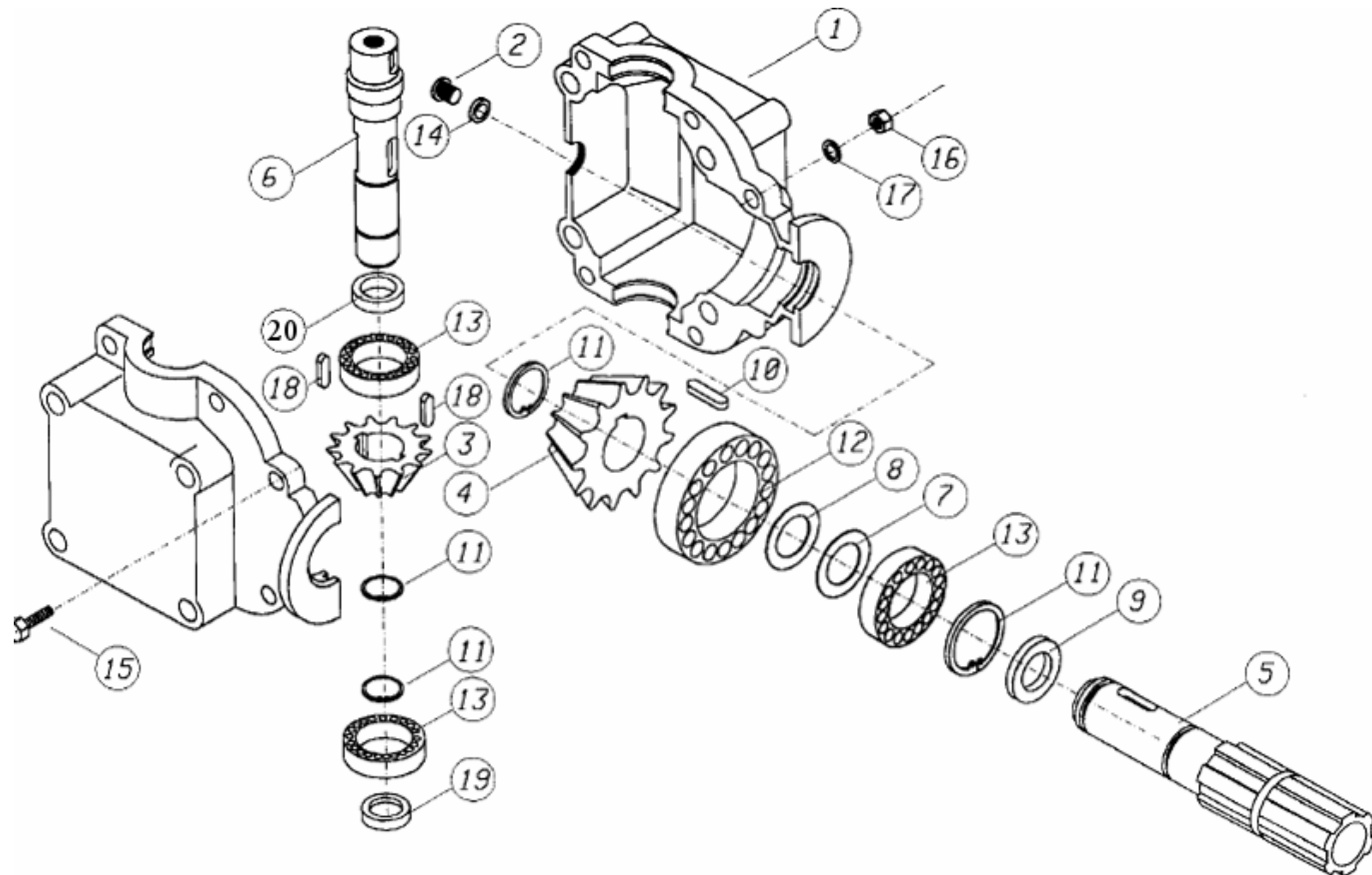


## Przekładnia środkowa 2049-030-600.10

## Tablica 1

Nr na rys.	Nr rysunku lub normy	Nazwa części	Ilość	Uwagi
1	SK81S-00.0	Korpus	1	
2				
3	N049-030-103.10	Wałek	1	
4	2060-030-099.20	Koło z=16	2	
5				
6	2049-030-101.10	Oprawa łożyska	1	
7	2049-030-102.10	Wałek wejściowy	1	
8	PN/M-85111	Pierścień osad. W72	4	
9	PN/M-85111	Pierścień osad. z35	4	
10	PN/M-86100	Łożysko kulkowe 6207 2RS	4	
11	BN-73-0644-03	Korek spust. St b 1/2 cala	1	
12	PN/M-86961	Pierścień uszczel. OR23,2x3	2	
13	PN/M-86964	Pierścień uszczelniający A35x72x7	3	
14	PN/M-85005	Wpust pryzmat. A10x8x30	2	
15	PN/M-82008	Podkładka spr. Z12,2	4	
16		Olejowskaz R 3/4 cala	1	
17	PN/M-82105	Śruba M12x30-8.8 Fe/Zn	4	

Tablica 2 Przekładnia prawa, lewa 2049-030-610.10, 2049-030-620.10



Tablica 2

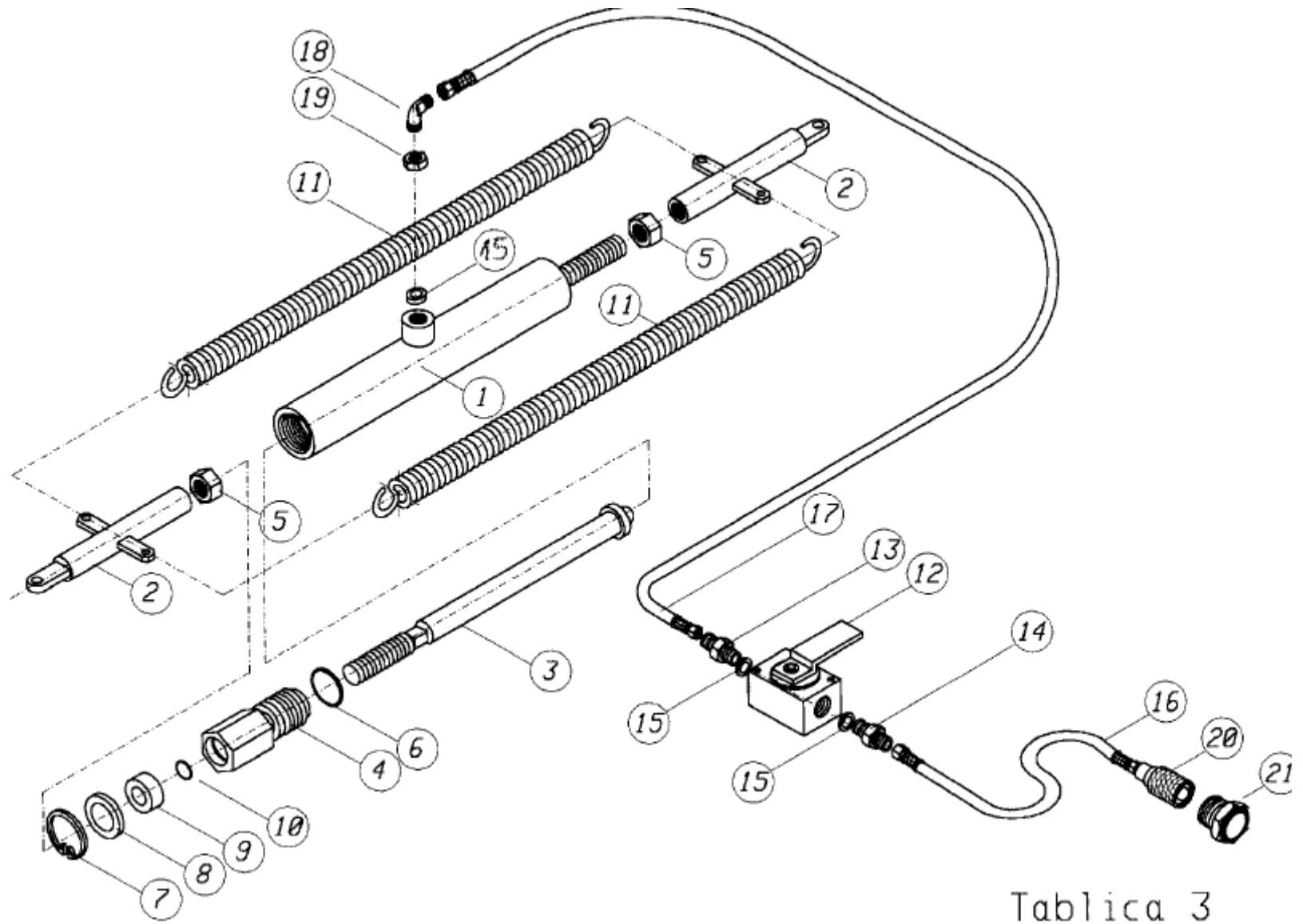


**Przekładnia prawa, lewa 2049-030-610.10, 2049-030-620.10**

**Tablica 2**

<b>Nr na rys.</b>	<b>Nr rysunku lub normy</b>	<b>Nazwa części</b>	<b>Ilość</b>	<b>Uwagi</b>
1	SK80 P-00.01	Obudowa przekładni	2	
2	DIN 906	Korek spustowy R 1/2 cala	1	
3	2060-030-112.10	Koło z=13	1	
4	2060-030-114.00	Koło z=17	1	
5	2049-030-104.10	Walek przyjęcia mocy	1	
6	2060-030-104.10	Walek tarczy prawy	1	Przekładnia prawa Przekładnia lewa
	2060-030-105.10	Walek tarczy lewy	1	
7	SK80 P-00.7	Podkładka regulacyjna		Il. wg potrzeb
8				
9		Pierścień uszczel. A25x35x7 HMS4V	1	
10	PN/M-85005	Wpust pryzmatycz. A8x7x22	1	
11	PN/M-85111	Pierścień osad. z25	4	
12	PN/M-86100	Łożysko 6305	1	
13	PN/M-86100	Łożysko 6205	3	
14	PN/M-73093	Pierścień uszczel. 18x7	1	
15	PN/M-82302	Śruba M8x40-8.8-B Fe/Zn	6	
16	PN/M-82144	Nakrętka M8-8-B Fe/Zn	6	
17	PN/M-82008	Podkładka 8,2 Fe/Zn	6	
18	PN/M-85005	Wpust pryzm. A6x6x14	1	
19	INCO	Uszczelka zaślep. 14 143	1	
20	PN/M-86964	Pierścień uszczel. A25x37x7	1	

Tablica 3 Siłownik kpl. 2049-090-520.10



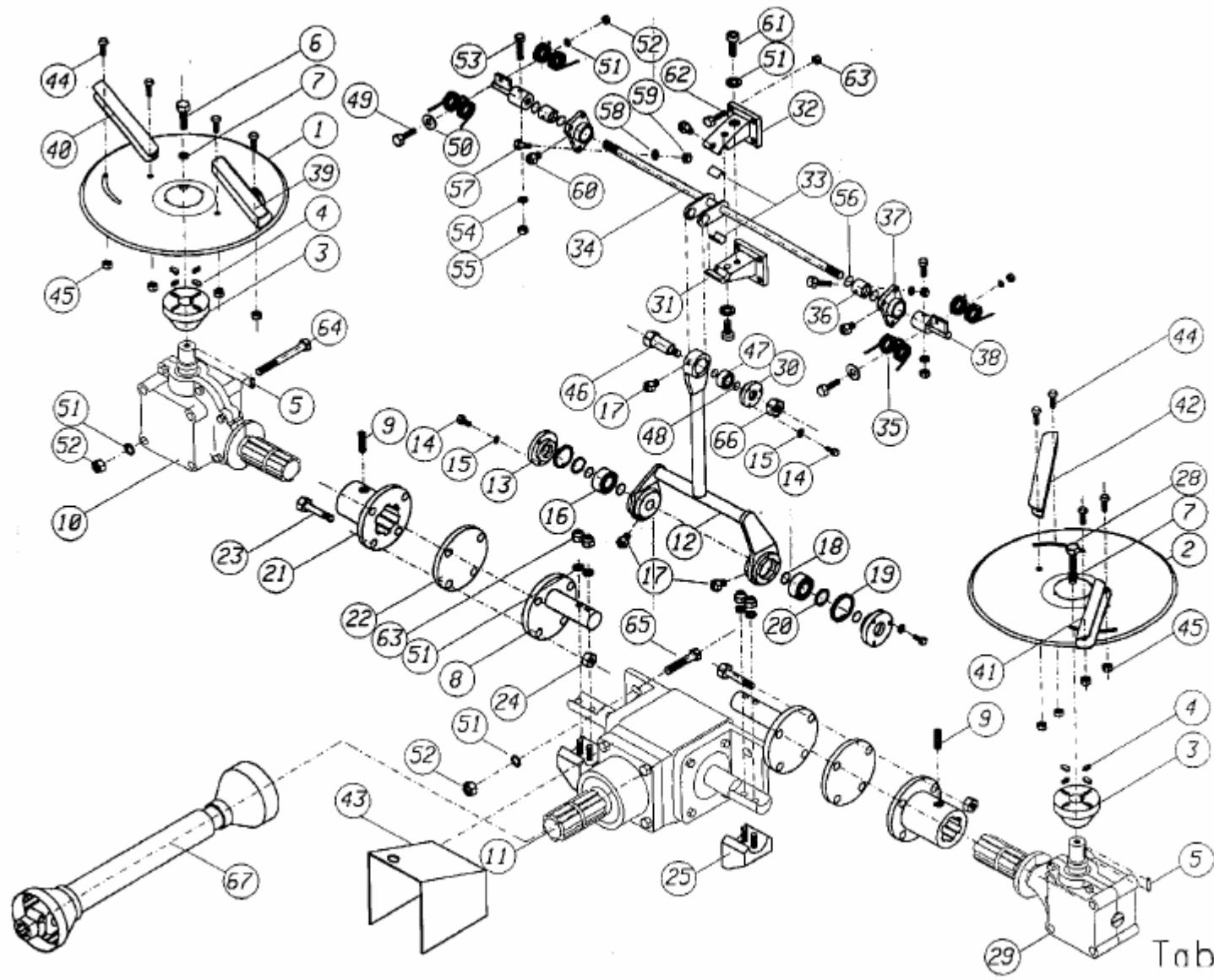
Tablica 3

## Siłownik kpl. 2049-090-520.10

## Tablica 3

Nr na rys.	Nr rysunku lub normy	Nazwa części	Ilość	Uwagi
1	CN-S0216-16/167	Cylinder hydrauliczny nurnikowy	1	
2	2049-090-540.00	Wspornik siłownika	2	
3	2049-090-100.00	Tłok	1	Wchodzi do starego siłownika 2049-090-530.00
4	2049-090-104.00	Nakrętka specjalna 16mm	1	
5	PN/M-82144	Nakrętka M12-8-B Fe/Zn	2	
6	PN/M86961	Pierścień uszczel. 23,2x3	1	Wchodzi do starego siłownika 2049-090-530.00
7	PN/M-82111	Pierścień W28	1	
8	PN/M-82005	Podkładka 15 Fe/Zn	1	
9	PN/M-86964	Pierścień uszczel. A16x28x8	1	
11	2049-080-490.00	Sprężyna naciągowa	2	
12	ZO-1610/1	Zawór odcinający	1	
13	PN/M-73141	Korpus złączki 16-10	1	
14	5270-120-113.00	Przyłączka 3/8"-M18x1,5	1	
15	PN/M-86961	Pierścień uszczel. 13,3x2,4	3	
16		Przewód gięt. AA-10-1600-10/13	1	
17		Przewód gięt. AA-10-2000-10/10	1	
18	PN/M-73142	Korpus przyłączki kolan. 16-10	1	
19	PN/M-73109	Przeciwnakrętka M16x1,5	1	
20		Zawór wtyka ZSR-6-160-13/200	1	
21		Gniazdo wtyka ZSR-6-160-13/300	1	

Tablica 4 Napędy



Tablica 4

## Napędy

## Tablica 4

Nr na rys.	Nr rysunku lub normy	Nazwa części	Ilość	Uwagi
1	2049-030-570.50	Tarcza prawa kpl.	1	
2	2049-030-580.50	Tarcza lewa kpl.	1	
3	2060-030-106.00	Tuleja tarczy	2	
4	2049-030-322.50	Wpust 8x8x20	8	
5	PN/M-85005	Wpust 8x7	2	
6	PN/M-85101	Śruba M8x65-8.8 B Fe/Zn	1	
7	PN/M-82008	Podkładka spr. 8,2 Fe/Zn12	2	
8	2049-040-610.11	Zabierak spaw.	2	
9	PN/M-82317	Wkręt dociskowy M8x12	2	
10	2049-030-610.10	Przekładnia prawa	1	
11	2049-030-600.10	Przekładnia środkowa	1	
12	2049-040-520.20	Targaniec kpl. spaw.	1	
13	2049-040-150.00	Dekiel	4	
14	PN/M-82101	Śruba M6x45-8.8-B Fe/Zn	11	
15	PN/M 82008	Podkładka spr. Z6,1 Fe/Zn	11	
16		Łożysko wahliwe 1205	2	
17	PN/M-86002	Smarowniczką St M6	4	
18	PN/M-86961	Pierścień uszczeln. 25.3x3.4	4	
19	PN/M-85111	Pierścień osadczy W52	4	
20	PN/M-85111	Pierścień osadczy Z25	2	

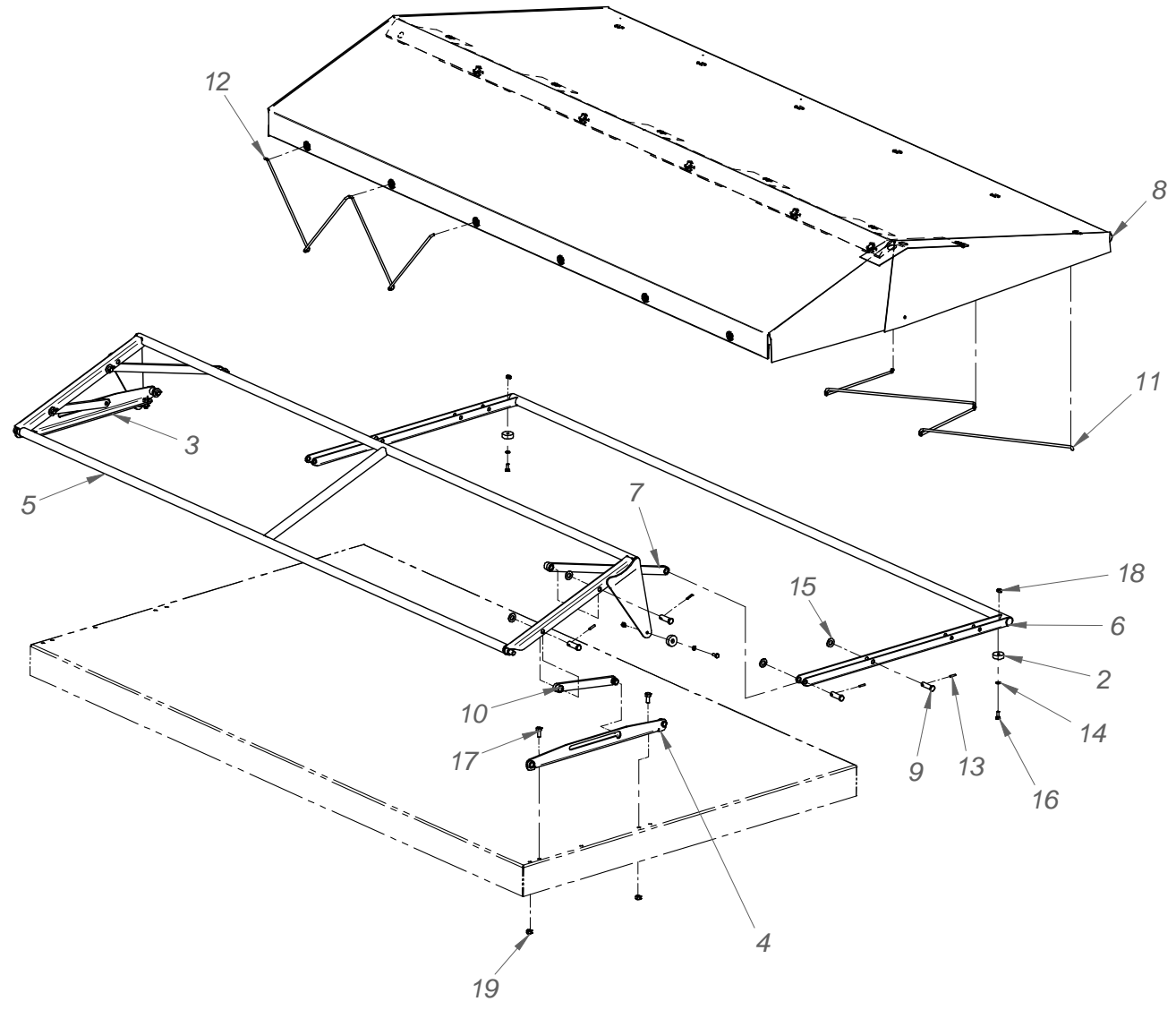
21	2049-040-600.11	Zabierak spaw.	2	
22	2049-040-187.12	Podkładka gumowa	2	
23	PN/M-82101	Śruba M10x40-8.8 B Fe/Zn	12	
24	PN/M-82175	Nakrętka samozab. M10 Fe/Zn	12	
25	2049-040-620.00	Przeciwwaga spaw.	2	
26				
27				
28	PN/M-85101	Śruba M8x65-8.8 B Fe/Zn - gwint lewy	1	
29	2049-030-620.10	Przekładnia lewa	1	
30	2049-040-157.00	Pokrywa górna	1	
31	2049-040-940.00	Mocowanie mieszadła II	1	
32	2049-040-930.00	Mocowanie mieszadła I	1	
33	2049-040-333.00	Tulejka	1	
	2049-040-334.00	Tulejka	1	
34	2049-040-560.10	Wałek z zabierakami	1	
35	2049-040-200.50	Sprężyna mieszadła	4	
36	2049-040-630.01	Łożysko	1	
	2049-040-730.01	Łożysko	1	
37	2049-040-254.01	Tuleja	1	
	2049-040-255.01	Tuleja	1	
38	2049-040-690.01	Oprawa mieszadła	2	
39	2049-030-212.05	Łopatka prawa krótka 10-18m	1	
40	2049-030-304.05	Łopatka prawa długa 10-18m	1	
41	2049-030-208.05	Łopatka lewa krótka 10-18m	1	

42	2049-030-306.05	Łopatka lewa długa 10-18m	1	
43				
44	PN/M-82406	Śruba M8x20-8.8-B-Fe/Zn12	8	
45	PN/M-82175	Nakrętka M8-8-B-Fe/Zn	8	
46	2049-030-231.10	Sworzeń	1	
47		Łożysko 6203	1	
48	PN/M-86961	Pierścień uszczeln. 17,3x2,4	2	
49	PN/M -82101	Śruba M10x35-8.8-B Fe/Zn	2	
50	PN/M-82005	Podkładka 10,5 Fe/Zn	2	
51	PN/M-82008	Podkładka 10,2 Fe/Zn12	24	
52	Pn/M-82144	Nakrętka M10-8-B Fe/Zn	14	
53	PN/M-82101	Śruba M6x50-8.8-B Fe/Zn	2	
54	PN/M-82008	Podkładka 6,1 Fe/Zn	2	
55	PN/M-82144	Nakrętka M6-8-B Fe/Zn	2	
56	PN/M-86961	Pierścień uszczeln. 20.3x2,4	4	
57	PN/M-82105	Śruba M8x20-8.8-B Fe/Zn	8	
58	PN/M-82008	Podkładka 8,2 Fe/Zn	8	
59	PN/M-82144	Nakrętka M8-8-B Fe/Zn	8	
60	PN/M-86002	Smarowniczką M10x1/45	2	
61	PN/M-82302	Śruba M10x40-8.8 Fe/Zn	2	
62	PN/M-82105	Śruba M10x65-8.8-B Fe/Zn	4	
63	PN/M-82175	Nakrętka M10-8 Fe/Zn	8	
64	PN/M-82101	Śruba M10x145-8.8-B Fe/Zn	8	

65	PN/M-82105	Śruba M10x25-8.8 Fe/Zn	4	
66	PN/M-82175	Nakrętka M12-8 Fe/Zn	1	
67	4R-302-4-BA-K301	Wał przegub.-teleskop. 250Nm	1	



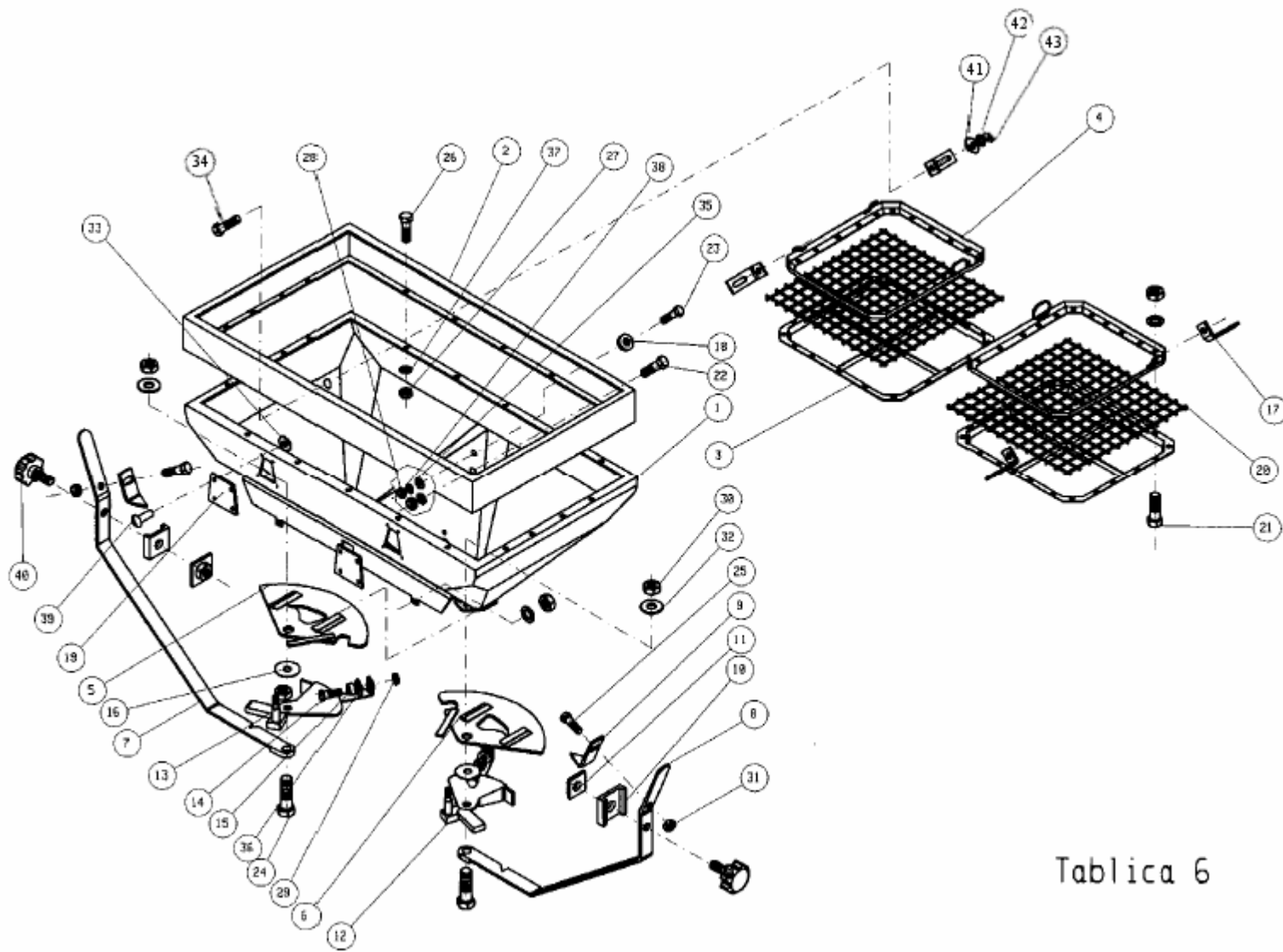
Tablica 5 Pokrywa kpl. 2049-080-800.00



**Pokrywa kpl. 2049-080-800.00****Tablica 5**

<b>Nr na rys.</b>	<b>Nr rysunku lub normy</b>	<b>Nazwa części</b>	<b>Ilość</b>	<b>Uwagi</b>
1				
2	2049-010-172.00	Zderzak gumowy	4	
3	2049-080-810.00	Podstawa p kpl	1	
4	2049-080-820.00	Podstawa l kpl	1	
5	2049-080-830.00	Ramka 1	1	
6	2049-080-840.00	Ramka 2	1	
7	2049-080-850.00	Łącznik kpl	2	
8	2049-080-870.00	Pokrycie kpl	1	
9	2049-310-110.00	Sworzeń	8	
10	2049-310-560.00	Ogranicznik	2	
11		Ekspandor 2	4	
12		Ekspandor 1	4	
13	PN-M-85023	Kołek sprężysty 4x20	8	
14	PN/M-82005	Podkładka 6,4	4	
15	PN/M-82005	Podkładka 13	8	
16	PN/M-82105	Śruba M6x16-8.8B	4	
17	PN/M-82105	Śruba M8x20-8.8-B	4	
18	PN/M-82175	Nakrętka samozab M6	4	
19	PN/M-82175	Nakrętka samozab. M8-6-B	4	

Tablica 6 Kosz



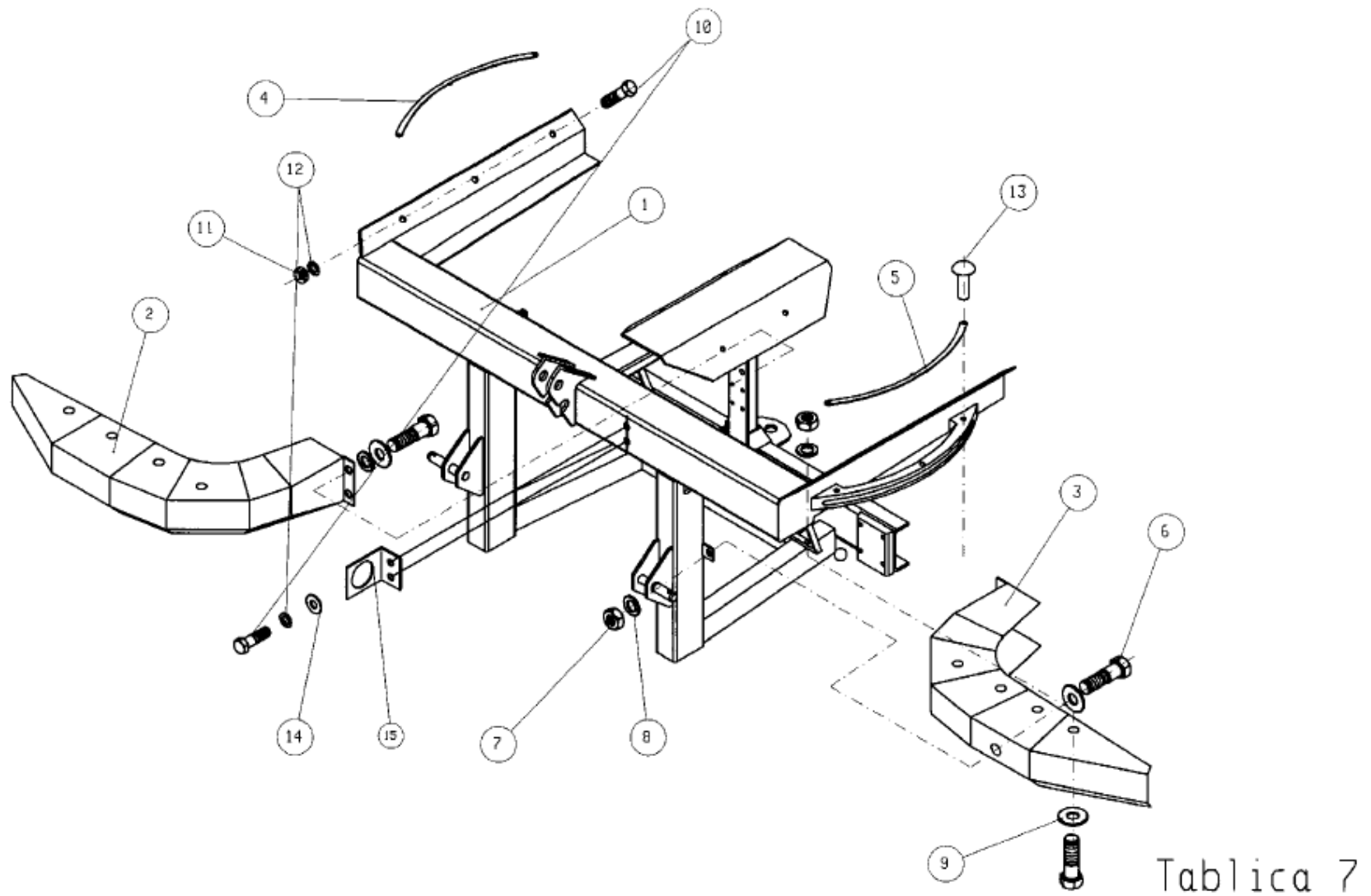
Tablica 6

**Kosz****Tablica 6**

<b>Nr na rys.</b>	<b>Nr rysunku lub normy</b>	<b>Nazwa części</b>	<b>Ilość</b>	<b>Uwagi</b>
1	2049-010-700.20	Kosz zasypowy	1	
2	2049-080-500.10	Nadstawka	1	
3	2049-070-710.00	Sito część dolna spaw.	2	
4	2049-070-720.00	Sito część górna lewa spaw.	1	
	2049-070-730.00	Sito część górna prawa spaw.	1	
5	2049-010-510.10	Prowadnica prawa	1	
6	2049-010-520.10	Prowadnica lewa	1	
7	2049-010-170.01	Zderzak	1	
8		Zderzak	1	
9	2049-010-151.00	Wskaźnik	2	
10	2049-010-139.00	Prowadnica	2	
11	2049-010-620.00	Śruba specjalna	2	
12	2049-010-530.10	Zasuwa kpl. I	1	
13	2049-010-540.10	Zasuwa kpl. II	1	
14				
15	2049-010-143.00	Rolka	2	
16	2049-010-110.00	Podkładka dystansowa	2	
17	2049-070-101.00	Zawias	4	
18	2049-010-172.00	Zderzak gumowy	4	
19	2049-010-150.00	Wziernik	2	
20	2049-070-115.01	Sito	2	

21	PN/M-82105	Śruba M8x20-8.8 Fe/Zn	40	
22	PN/M-82105	Śruba M8x35-8.8 Fe/Zn	4	
23	PN/M-82105	Śruba M6x25 8.8 Fe/Zn	4	
24	PN/M-82105	Śruba M16x50 8.8 Fe/Zn	2	
25	PN/M-82105	Śruba M5x16 8.8 Fe/Zn	2	
26	PN/M-82105	Śruba M8x16 8.8 Fe/Zn	24	
27	PN/M-82144	Nakrętka M8-8 Fe/Zn	72	
28	PN/M-82144	Nakrętka M6-8 Fe/Zn	4	
29	PN/M-82144	Nakrętka M12-8 Fe/Zn	2	
30	PN/M-82175	Nakrętka M16-8 Fe/Zn	2	
31	PN/M-82175	Nakrętka z wkładką M5-8 Fe/Zn	2	
32	PN/M-82005	Podkładka 17	2	
33	PN/M-82005	Podkładka 3,2 Fe/Zn	8	
34	PN/M-82105	Śruba M10x35-8.8 Fe/Zn	4	
35	PN/M-82006	Podkładka 6,5 Fe/Zn	4	
36	PN/M-82006	Podkładka 13 Fe/Zn	2	
37	PN/M-82008	Podkładka spr. 8,2 Fe/Zn	66	
38	PN/M-82008	Podkładka spr. Z6,2 Fe/Zn	4	
39	PN/M-82971	Nit P Al 3x10	8	
40		Pokrętko 70-M14 z wkładką OH16N9	2	
41	PN/M-82030	Podkładka 10,5 Fe/Zn	4	
42	PN/M-82008	Podkładka spręż. Z10,2 Fe/Zn	4	
43	PN/M-82144	Nakrętka M10 Fe/Zn	4	

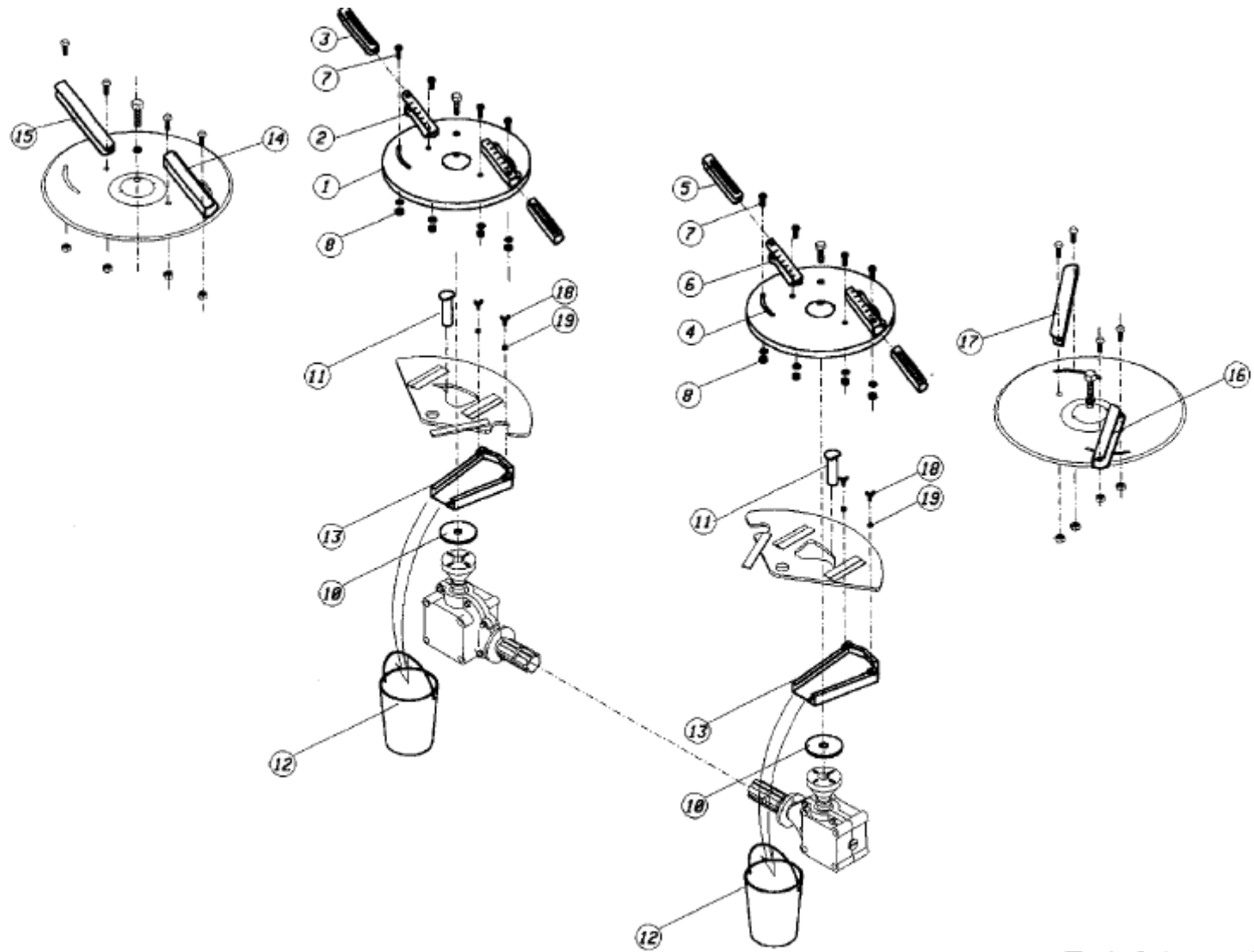
Tablica 7 Rama



**Rama****Tablica 7**

<b>Nr na rys.</b>	<b>Nr rysunku lub normy</b>	<b>Nazwa części</b>	<b>Ilość</b>	<b>Uwagi</b>
1	2049-020-500.20	Rama spaw.	1	
2	2049-010-141.00	Osłona prawa	1	
3	Odbicie lustrzane 2049-010-141.00	Osłona lewa	1	
4	2049-010-130.10	Skala regulacji dawki prawa	1	
5	2049-010-191.00	Skala regulacji dawki lewa	1	
6	PN/M-82105	Śruba M8x20-8.8 Fe/Zn	14	
7	PN/M-82144	Nakrętka M8-8 Fe/Zn	10	
8	PN/M-82008	Podkładka spr. 8,2 Fe/Zn	14	
9	PN/M-82006	Podkładka 8,5 Fe/Zn	14	
10	PN/M-82105	Śruba M10x20-8.8 Fe/Zn	8	
11	PN/M-82175	Nakrętka M10-8 Fe/Zn	6	
12	PN/M-82008	Podkładka spr. Z10,2 Fe/Zn	8	
13	PN/M-82981	Nitokołki 2x8	6	
14	PN/M-82006	Podkładka 10,5 Fe/Zn	2	
15	2049-010-182	Płytki	1	

Tablica 8 Wyposażenie specjalne



Tablica 8



## Wyposażenie specjalne

## Tablica 8

Nr na rys.	Nr rysunku lub normy	Nazwa części	Ilość	Uwagi
1	2049-030-760.00	Tarcza prawa do siewu granicznego spaw.	1	
2	2049-030-318.00	Łopatka prawa do siewu granicznego	2	
3	2049-030-317.00	Łopatka prawa do siewu granicznego II	2	
4	2049-030-770.00	Tarcza lewa do siewu granicznego spaw.	1	
5	2049-030-315.00	Łopatka lewa do siewu granicznego II	2	
6	2049-030-316.00	Łopatka lewa do siewu granicznego	2	
7	PN/M-82406	Śruba M8x20-8.8 Fe/Zn	12	
8	PN/M-82175	Nakrętka M8-8 Fe/Zn	12	
9	PN/M-82005	Podkładka 8,4 Fe/Zn	12	
10	2049-000-106.00	Ośłona wirnika	2	
11	2049-000-107.01	Sworzeń kontrolny	2	
12	2049-000-200.00	Wiadro 20l	2	
13	2049-000-500.00	Ośłona wiadra	2	
14	2049-030-306.01	Łopatka prawa krótka 20-28m	1	
15	2049-030-302.01	Łopatka prawa długa 20-28m	1	
16	2049-030-305.01	Łopatka lewa krótka 20-28m	1	
17	2049-030-303.01	Łopatka lewa długa 20-28m	1	
18	PN/M-82105	Śruba M6x20-8.8 Fe/Zn	4	
19	PN/M-82144	Nakrętka M6-8 Fe/Zn	4	

**Tablica 9 Malatura SIPMA RN 1000 BORYNA, SIPMA RN 1500 BORYNA, SIPMA RN 2000 BORYNA**

**Malatura SIPMA RN 1000 BORYNA, SIPMA RN 1500 BORYNA,  
SIPMA RN 2000 BORYNA**

**Tablica 9**

<b>Nr na rys.</b>	<b>Nr rysunku lub normy</b>	<b>Nazwa części</b>	<b>Ilość</b>	<b>Uwagi</b>
1	1692080M1	Uchwyt do trójkąta	3	
2	2024-100-101.00	Nalepka dop. ładowność 1100	1	SIPMA RN 1000 BORYNA SIPMA RN 1500 BORYNA SIPMA RN 2000 BORYNA
	2024-100-102.00	Nalepka dop. ładowność 1650	1	
	2024-100-103.00	Nalepka dop. ładowność 2200	1	
3	2049-100-104.00	Nalepka RN 1000 BORYNA	1	SIPMA RN 1000 BORYNA SIPMA RN 1500 BORYNA SIPMA RN 2000 BORYNA
	2049-100-105.00	Nalepka RN 1500 BORYNA	1	
	2049-100-106.00	Nalepka RN 2000 BORYNA	1	
4	2064-100-101.01	Nalepka lejące przedmioty	2	
5	2069-100-210.00	Nalepka SIPMA	2	
6	3050-100-100.01	Nalepka 25	1	
7	2049-100-107.00	Tabliczka firmowa	1	
8	5276-170-123.01	Nalepka wałek 540 obr/min	1	
9	5276-170-136.01	Nalepka wciąganie przez elementy wirujące	1	
10	5276-170-148.01	Nalepka zaczep na hak	1	
11	5276-170-160.01	Nalepka punkt smarowania olejem	3	
12	5276-170-161.01	Nalepka -pkt. smarow. smarem	3	
13	5276-170-225.11	Nalepka czytaj Instrukcję Obsługi	1	
14	5276-170-243.01	Eu Product	1	

15	5279-170-119.00	Nalepka zbiorcza-zawieszane	1	
16	5550-100-202.01	Nalepka elementy obrotowe stop	1	
17	7150-110-111.01	Nalepka opadający element	1	
18	7150-110-120.00	Agrol U	1	
19		Odblask okrągły fi50 z taśmą sam. czerwone	2	
20		Urząd. odblaskowe samoprzylep. prostokąt. 90x40 żółte	2	
21	PN-M-82008	Podkładka 8,2 Fe/Zn8	6	
22	PN-M-82105	Śruba M8x12-8.8Fe/Zn8	6	
23	PN-M-82144	Nakrętka M8-8 Fe/Zn8	6	